



Kieback&Peter

TECHNIQUE DE RÉGULATION STANDARD

RAPIDE, EFFICACE & FIABLE-



84

6 MODÈLES POUR:

TECHNIQUE DE RÉGULATION STANDARD-

Kieback&Peter offre **six solutions** pour les installations standard: **livré rapidement et à prix favorable.**

Pour mesurer et régler **les chaudières, radiateurs, l'eau chaude et chauffage par le sol.**

Tous les capteurs, vannes, modules d'extension sont inclus, ainsi que l'automate de régulation DDC420.

En option, le tableau électrique connexe, les capteurs alternatifs et les mesures de sécurité pour la chaudière et le boiler.

Pour vannes à trois voies dont le DN est supérieur à 32, prix sur demande.

La programmation et configuration ne sont pas nécessaires. **Licences non applicables.**



SOMMAIRE-

AUTOMATE DE RÉGULATION	2
SOLUTION STANDARD	3
STANDARD 1 – SYSTÈME DE RÉGULATION CLIMATIQUE POUR RADIATEURS	3
STANDARD 2 – RÉGULATION DE CHAUDIÈRE & SYSTÈME DE RÉGULATION CLIMATIQUE POUR RADIATEURS	4
STANDARD 3 - RÉGULATION DE CHAUDIÈRE & 2 CIRCUITS DE RÉGULATION CLIMATIQUE POUR RADIATEURS	5
STANDARD 4 - RÉGULATION DE CHAUDIÈRE & CIRCUIT DE RÉGULATION CLIMATIQUE RADIATEURS & CIRCUIT BOILER	6
STANDARD 5 - CIRCUIT DE RÉGULATION CLIMATIQUE RADIATEURS & CIRCUIT BOILER	7
STANDARD 6 - RÉGULATION DE CHAUDIÈRE & CIRCUIT DE RÉGULATION CLIMATIQUE RADIATEURS & CIRCUIT CHAUFFAGE PAR LE SOL	8
SPECIFICATIONS TABLEAU ÉLECTRIQUE	9
TERMES ET CONDITIONS DE VENTE	10



AUTOMATE DE RÉGULATION

DDC 420-

Le DDC420 est un automate compact de régulation, de commande, de surveillance et d'optimisation pour installations de chauffage, de ventilation et de climatisation. Il peut être paramétré librement, il est donc flexible et universel.

Cet automate de régulation peut être adapté aux divers besoins des installations et au moyen de logiciels complémentaires.

Le montage s'effectue dans les armoires électriques, sur des rails standard. Grâce à ses bornes enfichables, le câblage et les connexions sont simplifiés.

Les entrées et sorties peuvent être étendues à l'aide de modules du bus de terrain (CAN) ou de passerelles.

Le serveur web de l'automate de régulation permet une conduite à distance avec navigateur sur

tous les PC et terminaux mobiles, smartphones, tablettes, etc.

Ainsi, les informations provenant de l'installation technique des bâtiments peuvent être visualisées. L'automate de régulation est commandé simplement à l'aide d'un bouton rotatif et d'un écran graphique rétroéclairé. L'utilisateur est guidé de manière intuitive dans les menus.



Spécifications Techniques

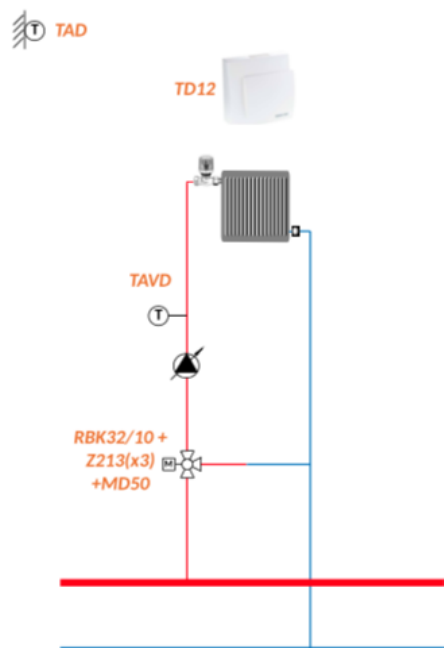
Affichage	▪ Ecran graphique rétroéclairé
Protocol de communication	▪ BACnet® conform DIN EN ISO 16484-5
Interfaces	▪ Ethernet RJ45 ▪ CAN; bus de terrain ▪ Série RS232 ▪ RS485 (BACnet MS/TP)
Entrées et sorties	▪ 8 entrées ou sorties universelles ; paramétrables individuellement ▪ Sortie analogique SA ; 0(2)..10 V DC ; maximum 2,5 Ma ▪ Entrée binaire EB; contact libre de potentiel ▪ Sortie binaire SB ; sorties transistors 24 V DC, maximum 40 Ma
Entrées	▪ 2 entrées binaires EB, également comme entrées d'impulsion 80 Hz
Sorties	▪ 5 sorties binaires SB ; (contact de relais)
Tension nominale	▪ 110..230 V AC ±10 %; 50/60 Hz; 21 VA





SOLUTIONS STANDARD

STANDARD 1 - SYSTÈME DE RÉGULATION CLIMATIQUE POUR RADIATEURS-



DESCRIPTION	AI	DI	AO	DO
Capteur de température extérieure	1	0	0	0
CIRCUIT RADIATEURS				
Capteur de température d'eau	1	0	0	0
Pompe de circulation: démarrage – message d'erreur – statut	0	2	0	1
Vanne à trois voies motorisée	0	0	1	0
Capteur de température d'ambiance	1	0	0	0

DESCRIPTION

La température de départ du **circuit de régulation des radiateurs** est réglée selon les conditions climatiques. La **pompe** est libérée en cas de demande de chaleur. Une commande périodique de la pompe est prévu. La régulation est muni d'une **optimisation**. La **compensation de température ambiante** augmente ou diminue la température de sortie d'eau en cas de déviation de la température ambiante souhaitée par rapport à la température ambiante mesurée.

Matériel

- Automate de régulation **DDC 420**
- Capteur de T° extérieure **TAD**
- Capteur de T° d'eau **TAVD**
- Capteur de T° d'ambiance **TD12**
- Vanne trois-voies RBK DN32, raccord inclus **RBK32/10/Z213**
- Servomoteur pour vannes RBK, 0-10V **MD50**

Prix

€ 1.040,61

Tableau électrique

+ € 540,20

Options

Capteur de T° à immersion TVD1 a.l.d.
TAVD

+ € 38,62

TAVD sur le retour

+ € 25,08

TVD1 sur le retour

+ € 102,31

Minuterie heures supplémentaires

+ € 128,64

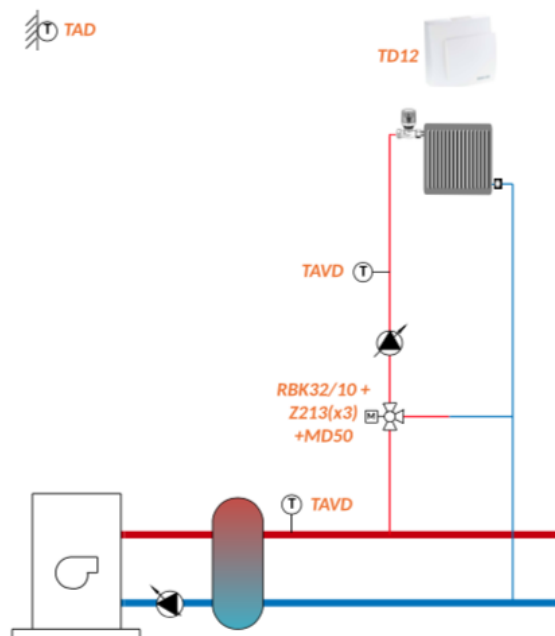
Circuit radiateurs supplémentaire

+ € 642,67



SOLUTIONS STANDARD

STANDARD 2 - RÉGULATION DE CHAUDIÈRE & SYSTÈME DE - -REGULATION CLIMATIQUE POUR RADIATEURS-



DESCRIPTION	AI	DI	AO	DO
Capteur de température extérieure	1	0	0	0
CHAUDIÈRE				
Capteur de température d'eau	1	0	0	0
Chaudière: régulation – message d'erreur – statut – libération	0	2	1	1
Pompe de circulation: démarrage – message d'erreur – statut	0	2	0	1
CIRCUIT RADIATEURS				
Capteur de température d'eau	1	0	0	0
Pompe de circulation: démarrage – message d'erreur – statut	0	2	0	1
Vanne à trois voies motorisée	0	0	1	0
Capteur de température d'ambiance	1	0	0	0

DESCRIPTION

La **régulation de la chaudière** a lieu en fonction de la demande de la chaleur des différents circuits. La demande de chaleur la plus importante des régulations connectées détermine la demande de chaleur.

La température de départ du **circuit de régulation des radiateurs** est réglée selon les conditions climatiques. La **pompe** est libérée en cas de demande de chaleur. Une commande périodique de la pompe est prévu. La régulation est muni d'une **optimisation**. La **compensation de température ambiante** augmente ou diminue la température de sortie d'eau en cas de déviation de la température ambiante souhaitée par rapport à la température ambiante mesurée.

Matériel

- Automate de régulation **DDC 420**
- 1 module E/S **FBU410**
- Capteur de T° extérieure **TAD**
- Deux capteurs de T° d'eau **TAVD**
- Capteur de T° d'ambiance **TD12**
- Vanne trois-voies RBK DN32, raccord inclus **RBK32/10/Z213**
- Servomoteur pour vannes RBK, 0-10V **MD50**

Prix

€ 1.408,96

Tableau électrique

+ € 730,20

Options

Capteur de T° à immersion TVD1 a.l.d. TAVD

+ € 38,62

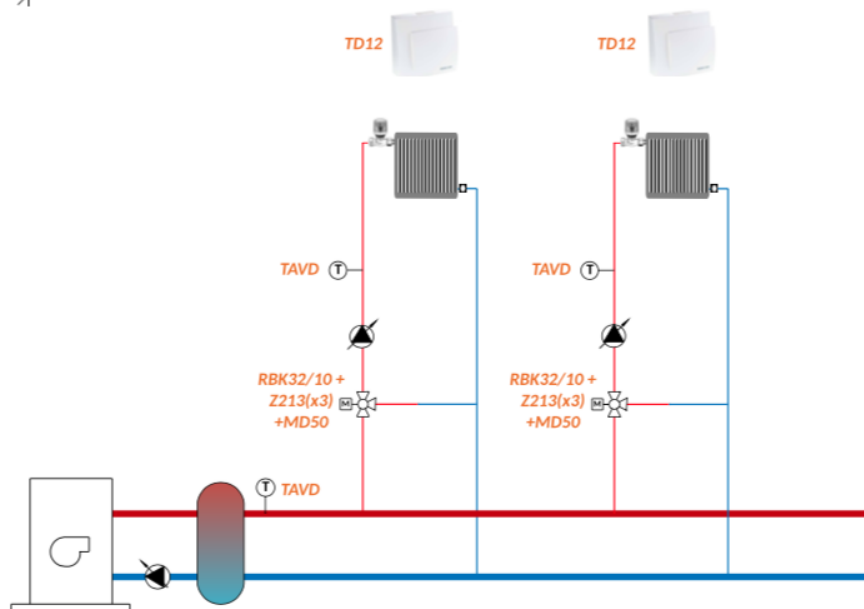
Pressostat de sécurité pour la chaudière DWR6-206

+ € 278,08



SOLUTIONS STANDARD

STANDARD 3 - RÉGULATION DE CHAUDIÈRE & 2 CIRCUITS DE RÉGULATION CLIMATIQUE POUR RADIATEURS-



DESCRIPTION	AI	DI	AO	DO
Capteur de température extérieure	1	0	0	0
CHAUDIÈRE				
Capteur de température d'eau	1	0	0	0
Chaudière: régulation – message d'erreur – statut – libération	0	2	1	1
Pompe de circulation: démarrage – message d'erreur – statut	0	2	0	1
CIRCUIT RADIATEURS				
Capteur de température d'eau	1	0	0	0
Pompe de circulation: démarrage – message d'erreur – statut	0	2	0	1
Vanne à trois voies motorisée	0	0	1	0
Capteur de température d'ambiance	1	0	0	0
CIRCUIT RADIATEURS SUPPLÉMENTAIRE				
Capteur de température d'eau	1	0	0	0
Pompe de circulation: démarrage – message d'erreur – statut	0	2	0	1
Vanne à trois voies motorisée	0	0	1	0
Capteur de température d'ambiance	1	0	0	0

DESCRIPTION

La régulation de la chaudière a lieu en fonction de la demande de la chaleur des différents circuits. La demande de chaleur la plus importante des régulations connectées détermine la demande de chaleur. La température de départ du **circuit de régulation des radiateurs** est réglée selon les conditions climatiques. La **pompe** est libérée en cas de demande de chaleur. Une commande périodique de la pompe est prévu. La régulation est muni d'une **optimisation**.

La **compensation de température ambiante** augmente ou diminue la température de sortie d'eau en cas de déviation de la température ambiante souhaitée par rapport à la température ambiante mesurée.

Matériel

- Automate de régulation **DDC 420**
- 2 modules E/S **FBU410**
- Capteur de T° extérieure **TAD**
- Trois capteurs de T° d'eau **TAVD**
- Deux capteurs de T° d'ambiance **TD12**
- Deux vannes trois-voies RBK DN32, raccord inclus **RBK32/10/Z213**
- Servomoteur pour vannes RBK, 0-10V **MD50**

Prix

€ 2.051,63

Tableau électrique

+ € 899,19

Options

Capteur de T° à immersion TVD1 a.l.d. TAVD

+ € 38,62

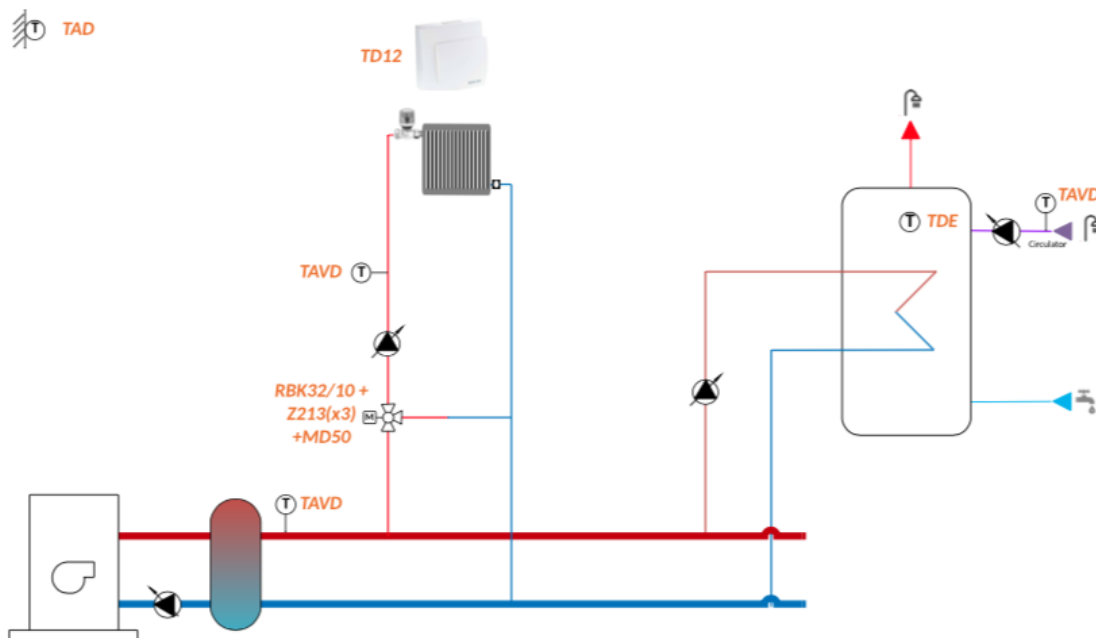
Pressostat de sécurité pour la chaudière DWR6-206

+ € 278,08



SOLUTIONS STANDARD

STANDARD 4 – RÉGULATION DE CHAUDIÈRE, CIRCUIT DE -RÉGULATION CLIMATIQUE RADIATEURS & CIRCUIT BOILER-



DESCRIPTION	AI	DI	AO	DO
Capteur de température extérieure	1	0	0	0
CHAUDIÈRE				
Capteur de température d'eau	1	0	0	0
Chaudière: régulation – message d'erreur – statut – libération	0	2	1	1
Pompe de circulation: démarrage – message d'erreur – statut	0	2	0	1
CIRCUIT RADIATEURS				
Capteur de température d'eau	1	0	0	0
Pompe de circulation: démarrage – message d'erreur – statut	0	2	0	1
Vanne à trois voies motorisée	0	0	1	0
Capteur de température d'ambiance	1	0	0	0
BOILER				
Pompe de circulation: démarrage – message d'erreur – statut	0	2	0	1
Cable capteur de température	1	0	0	0
Capteur de température d'eau	1	0	0	0
Pompe de circulation: démarrage – message d'erreur – statut	0	2	0	1

DESCRIPTION

La **régulation de la chaudière** a lieu en fonction de la demande de la chaleur des différents circuits. La demande de chaleur la plus importante des régulations connectées détermine la demande de chaleur. La température de départ du **circuit de régulation des radiateurs** est réglée selon les conditions climatiques. La **pompe** est libérée en cas de demande de chaleur. Une commande périodique de la pompe est prévu. La régulation est muni d'une **optimisation**. La **compensation de température ambiante** augmente ou diminue la température de sortie d'eau en cas de déviation de la température ambiante souhaitée par rapport à la température ambiante mesurée. Pour la **régulation du boiler**, la pompe de circulation sera démarrée lorsque la température de la chaudière est inférieure à la valeur souhaitée. Lorsque la température du boiler est atteinte, la pompe de circulation est désactivée. Une commande périodique de la pompe est prévu.

Matériel

- Automate de régulation **DDC 420**
- 2 modules E/S **FBU410**
- Capteur de T° extérieure **TAD**
- Trois capteurs de T° d'eau **TAVD**
- Capteur de T° d'ambiance **TD12**
- Vanne trois-voies RBK DN32, raccord inclus **RBK32/10/Z213**
- Servomoteur pour vannes RBK, 0-10V **MD50**
- Cable capteur de température **TDE**

Prix

€ 1.795,26

Tableau électrique

+ € 936,78

Options

Aquastat de sécurité pour le boiler
ATH20/90

+ € 144,25

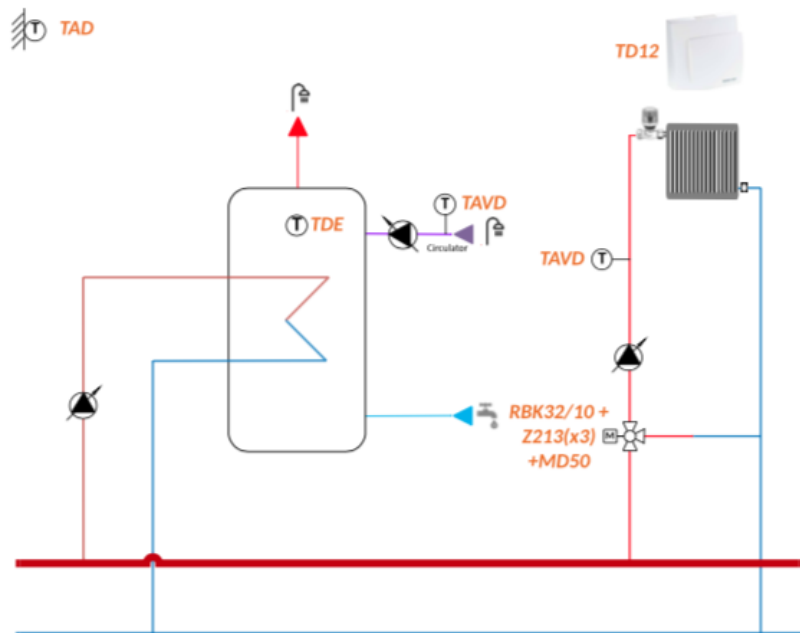
Pressostat de sécurité pour la chaudière
DWR6-206

+ € 278,08



SOLUTIONS STANDARD

STANDARD 5 – CIRCUIT DE RÉGULATION CLIMATIQUE- -RADIATEURS &-CIRCUIT BOILER-



DESCRIPTION	AI	DI	AO	DO
Capteur de température extérieure	1	0	0	0
CIRCUIT RADIATEURS				
Capteur de température d'eau	1	0	0	0
Pompe de circulation: démarrage – message d'erreur – statut	0	2	0	1
Vanne à trois voies motorisée	0	0	1	0
Capteur de température d'ambiance	1	0	0	0
BOILER				
Pompe de circulation: démarrage – message d'erreur – statut	0	2	0	1
Cable capteur de température	1	0	0	0
Capteur de température d'eau	1	0	0	0
Pompe de circulation: démarrage – message d'erreur – statut	0	2	0	1

DESCRIPTION

La température de départ du **circuit de régulation des radiateurs** est réglée selon les conditions climatiques. La **pompe** est libérée en cas de demande de chaleur. Une commande périodique de la pompe est prévu. La régulation est muni d'une **optimisation**. La **compensation de température ambiante** augmente ou diminue la température de sortie d'eau en cas de déviation de la température ambiante souhaitée par rapport à la température ambiante mesurée. Pour la **régulation du boiler**, la pompe de circulation sera démarrée lorsque la température de la chaudière est inférieure à la valeur souhaitée. Lorsque la température du boiler est atteinte, la pompe de circulation est désactivée. Une commande périodique de la pompe est prévu.

Matériel

- Automate de régulation **DDC 420**
- 2 modules E/S **FBU410**
- Capteur de T° extérieure **TAD**
- Trois capteurs de T° d'eau **TAVD**
- Capteur de T° d'ambiance **TD12**
- Vanne trois-voies RBK DN32, raccord inclus **RBK32/10/Z213**
- Servomoteur pour vannes RBK, 0-10V **MD50**
- Cable capteur de température **TDE**

Prix

€ 1.426,91

Tableau électrique

+ € 739,14

Options

Aquastat de sécurité pour le boiler
ATH20/90

+ € 144,25

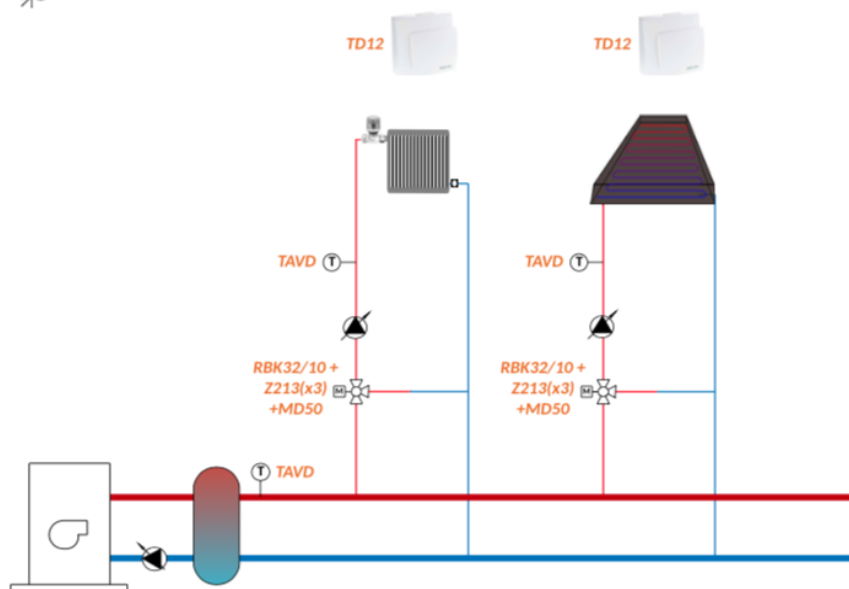
Circuit radiateurs supplémentaire

+ € 642,67



SOLUTIONS STANDARD

STANDARD 6 – RÉGULATION DE CHAUDIÈRE, CIRCUIT DE RÉGULATION-CLIMATIQUE RADIATEURS & CIRCUIT CHAUFFAGE PAR LE SOL



DESCRIPTION	AI	DI	AO	DO
Capteur de température extérieure	1	0	0	0
CHAUDIÈRE				
Capteur de température d'eau	1	0	0	0
Chaudière: régulation – message d'erreur – statut – libération	0	2	1	1
Pompe de circulation: démarrage – message d'erreur – statut	0	2	0	1
CIRCUIT RADIATEURS				
Capteur de température d'eau	1	0	0	0
Pompe de circulation: démarrage – message d'erreur – statut	0	2	0	1
Vanne à trois voies motorisée	0	0	1	0
Capteur de température d'ambiance	1	0	0	0
CIRCUIT CHAUFFAGE PAR LE SOL				
Capteur de température d'eau	1	0	0	0
Pompe de circulation: démarrage – message d'erreur – statut	0	2	0	1
Vanne à trois voies motorisée	0	0	1	0
Capteur de température d'ambiance	1	0	0	0

DESCRIPTION

La **régulation de la chaudière** à lieu en fonction de la demande de la chaleur des différents circuits. La demande de chaleur la plus importante des régulations connectées détermine la demande de chaleur. La température de départ du **circuit de régulation des radiateurs** est réglée selon les conditions climatiques. La **pompe** est libérée en cas de demande de chaleur. Une commande périodique de la pompe est prévu. La régulation est muni d'une **optimisation**. La **compensation de température ambiante** augmente ou diminue la température de sortie d'eau en cas de déviation de la température ambiante souhaitée par rapport à la température ambiante mesurée. La température de départ du **circuit de régulation du chauffage par sol** est réglée selon les conditions climatiques. La **pompe** est libérée en cas de demande de chaleur. Une commande périodique de la pompe est prévu. La régulation est muni d'une **optimisation**. La **compensation de température ambiante** augmente ou diminue la température de sortie d'eau en cas de déviation de la température ambiante souhaitée par rapport à la température ambiante mesurée. Par moyen d'une minuterie hebdomadaire le point de consigne est adapté du mode de jour vers mode de nuit.

Matériel

- Automate de régulation **DDC 420**
- 2 modules E/S **FBU410**
- Capteur de T° extérieure **TAD**
- Trois capteurs de T° d'eau **TAVD**
- Capteur de T° d'ambiance **TD12**
- Vanne trois-voies RBK DN32, raccord inclus **RBK32/10/Z213**
- Servomoteur pour vannes RBK, 0-10V **MD50**

Prix

€ 2.051,63

Tableau électrique

+ € 894,06

Options

- Capteur de T° à immersion TVD1 a.l.d. TAVD + € 38,62
- TAVD sur le retour + € 25,08
- Interrupteur de transmission + € 128,64
- Aquastat de sécurité pour le CS ATH20/90 + € 144,25

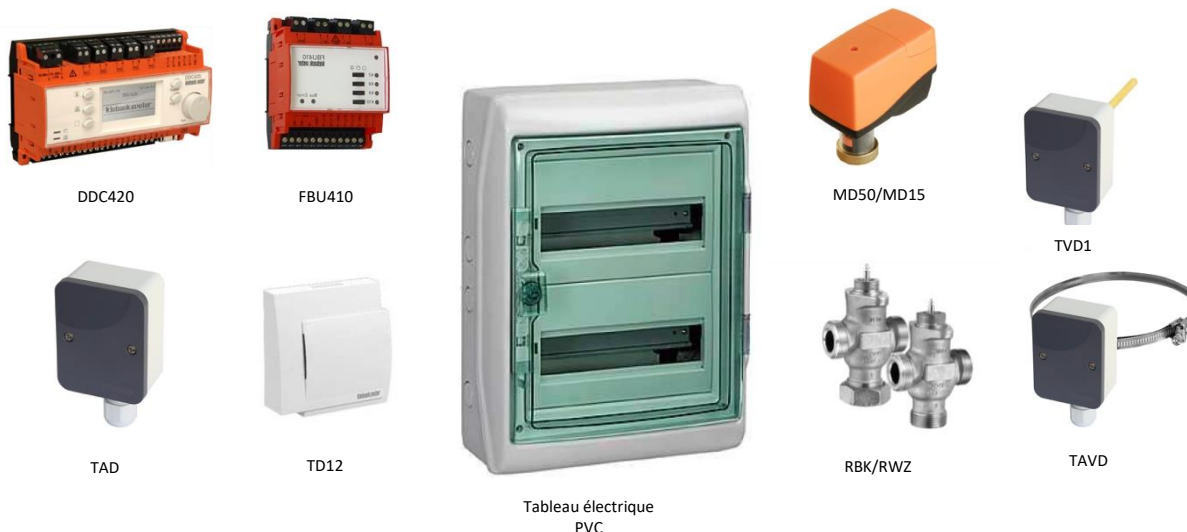


SPECIFICATIONS TABLEAU ÉLECTRIQUE

Les tableaux électriques sont fournis avec les schémas électriques au format DWG.

Les tableaux standard sont en version PVC, couleur gris clair RAL7035 avec porte transparente, IP65

- Tension d'alimentation 230V 50Hz
- Transformateur avec sécurité 230V-24V
- Disjoncteurs bipolaires 10A of 16A (nombre et type en fonction de l'application choisie) avec capacité de court-circuit 10kA
- Le tableau est fourni avec le matériel de régulation intégré
- Les lampes de signalisations, dérogation et interrupteur de transmission intégré ne sont pas inclus.
- L'inspection du tableau n'est pas prévu.
- Le câblage et les conduits de câbles à l'extérieur du tableau ne sont pas inclus



TERMES ET CONDITIONS DE VENTE

Nos conditions général de vente sont toujours applicables.

Les conditions de vente **spécifiques** pour la technique de régulation standard:

- **Prix:** net, hors TVA
- **Validité de cette offre:** 60 jours après la date de l'offre
- **Délai de livraison:** à convenir, au moins 2 semaines après réception de la commande écrite
- **Livraison:** une seule livraison
Si le client demande des livraisons partielle supplémentaires, les couts associés seront pris en compte.
- **Modalité de paiement:** 50 % à la commande, 50% à la livraison
- **Délai de paiements**
Nos factures sont payables ponctuellement sur 30 jours fin du mois, à compter à partir de la date de facturation.
- **Frais de transport:** pour les commandes inférieures à 500 EUR, les frais de transport sont à votre charge (€25)
- **Reprise:** Les biens acheté ne sont pas repris, sauf convenu autrement.
- **Garantie du produit:** 2 ans à compter du jour de livraison
- **La mise au point et la mise en service est exclusive:** Mise en service optionnelle €746,75
- **Service d'intervention:** €105,06/h (temps de travail et de déplacement)



CONDITIONS GÉNÉRAL DE VENTE-

Domaine d'application

Les conditions générales s'appliquent à toute commande ou contrat par lequel la SPRL Kieback&Peter Belgium s'engage à fournir des biens et/ou services. Ces conditions ont toujours préséance sur tous les termes et conditions du client, sauf accord contraire.

Ces conditions peuvent être levées que si les deux parties ont convenu par écrit.

Validité de contrats et commandes

Une commande à Kieback&Peter Belgium ne peut être considérée comme valable que si l'offre de Kieback&Peter Belgium est acceptée inconditionnellement par le client ou si Kieback&Peter Belgium accepte la commande passée par le client par écrit.

Les offres de Kieback&Peter Belgium sont valables pendant 30 jours à compter de la date de la signature de l'offre, sauf indication contraire dans les termes spécifiques de la proposition.

Prix

Tous les prix sont indiqués en euros et incluent la TVA. Les frais de transport et d'emballage sont à la charge du client.

Conditions de paiement

Les produits et/ou services fournis par Kieback&Peter Belgium sont payables dans les 30 jours suivant la date de la facture. La protestation du client concernant nos factures doit être effectuée dans les huit jours après la date de la facture par courrier recommandé, sous peine d'irrecevabilité. Après cette période, le client est censé accepter la facture implicitement. En cas de non-respect d'une échéance, un intérêt égal au taux de référence sera appliqué, augmenté de 6%.

En outre, à titre de dommages, à défaut de paiement dans les 5 jours après rappel envoyé par recommandé, le solde dû sera augmenté de 15%, avec un minimum de 125 EUR.

Kieback&Peter Belgium conserve la propriété des biens vendus jusqu'à ce que le client a pleinement respecté ses engagements, y compris le paiement des arriérés. Jusqu'à ce moment, il est interdit au client de donner les biens en gage ou de les revendre.

Livraisons

Sauf convention express par écrit tous les délais de livraison indiqués par Kieback&Peter Belgium ont un caractère indicatif.

Le non-respect d'un délai de livraison ne donnera par conséquent pas lieu à une responsabilité contractuelle de la part de Kieback&Peter Belgium, ni à une demande d'indemnisation de quelque nature que ce soit.

Des livraisons partielles seront acceptées par le client.

Si la livraison est retardée suite à un événement qui se produit en raison d'un acte ou d'une omission du client, indépendamment de sa volonté, le client sera du à Kieback&Peter Belgium les arrérages (cf. article "Conditions de paiement")

Si une date de livraison est expressément convenu par écrit et Kieback&Peter Belgium est uniquement et directement responsable du retard de livraison et le client peut prouver qu'il a subi un préjudice du fait de ce retard, le client aura par semaine droit à une indemnisation de 0,5% de la valeur totale des marchandises non livrées. Le montant total de la

rémunération ne pourra en aucun cas dépasser 5% de la valeur totale des marchandises non livrées.

Responsabilité pour défauts

Après la livraison de marchandises et de services Kieback&Peter Belgium est seulement obligé d'indemniser pour les vices cachés. Toute réclamation basée sur des vices cachés doit être signalée dans les 12 mois après la date de livraison, par courrier recommandé. Après cette période, aucune modification ou annulation ne sera plus recevable de dommages de toute nature, sur la base de vices cachés.

En outre, une garantie commerciale s'applique pour une période de 24 mois à compter de la date de livraison.

Les dommages et intérêts sur la base de la garantie commerciale doit être notifiée par courrier recommandé dans les 24 mois à compter de la date de livraison. Après cette période, aucune modification ou annulation ne sera plus recevable de dommages de toute nature, sur la base de la garantie commerciale.

Kieback&Peter Belgium ne prendra pas la responsabilité

- 1) si le client ou un tiers apporte des modifications ou des réparations aux produits et/ou services fournis,
- 2) si le client n'a pas immédiatement pris les mesures nécessaires pour limiter les dommages causés par un manque,
- 3) si le client empêche Kieback&Peter Belgium à remédier un problème,
- 4) si le client a appliqué les produits et/ou services à des fins autres que celle pour laquelle les services ou marchandises étaient destinés,
- 5) si le client a négligé d'implémenter les améliorations proposées par Kieback&Peter Belgium.

Limitation de responsabilité

Kieback&Peter Belgium décline toute responsabilité pour tout dommage résultant d'un manque de supervision, vibrations, humidité, corrosion, pollution, échauffement ou à la suite du fait que les produits sont utilisés à des fins autres que celles pour lesquelles ils sont destinés.

Kieback&Peter Belgium ne pourra en aucun cas être tenu responsable pour les profits perdus ou interruption d'activités, la perte d'information, la perte de contrats, la perte d'activités, la perte de "goodwill", frais financiers, perte d'intérêt financier ou tout dommage indirect ou immatériel, quelle que soit la raison de l'action à laquelle cette réclamation est fondée. La responsabilité totale de Kieback&Peter Belgium en relation avec les conditions actuelles est dans tous les cas limitée au montant de 100.000 EUR ou le montant du prix de vente, le montant le plus bas des deux.

Droits de propriété intellectuelle

Tous droits de propriété intellectuelle relatifs aux biens et services fournis demeurent la propriété de Kieback&Peter Belgium et ne peuvent pas être transférés à des tiers sans le consentement écrit préalable de Kieback&Peter Belgium.

Juridiction

Tout différend relatif à l'application, la validité, l'interprétation, la performance, la suspension, la résiliation et l'exécution des conditions actuelles et les accords sous-jacents sera exclusivement réglé par les tribunaux de l'arrondissement judiciaire de Bruxelles.





Kieback&Peter

Kieback&Peter Belgium

Omer De Vidtslaan 64B
1760 Roosdaal
Belgique

Tél.: +32 54 56 90 34

e-mail: sales@kieback-peter.be

<https://www.kieback-peter.com/fr/be/>