



Kieback&Peter

BETRIEBSANLEITUNG

MD15-C, MD15-HR, MD15-DA, MD15-HE und MD15-R-HE

STELLANTRIEBE FÜR Rxx/RWxx/RA-N/RA-FN/RA-U VENTILE

Dieses Dokument lässt alle Ausgaben mit älterem Datum ungültig werden. Diese Ausgabe unterliegt keiner automatischen Aktualisierung. Änderungen vorbehalten.

Die Originalbetriebsanleitung ist in deutscher Sprache verfasst.

Die Betriebsanleitungen anderer Sprachen wurden aus dem Deutschen übersetzt.

Copyright © 2020 Kieback&Peter GmbH & Co. KG

Alle Rechte vorbehalten. Kein Teil dieses Dokumentes darf in irgendeiner Form (Druck, Fotokopie oder anderes Verfahren) ohne schriftliche Genehmigung von Kieback&Peter reproduziert oder unter Verwendung elektronischer Systeme verarbeitet, vervielfältigt oder verbreitet werden.

Kieback&Peter GmbH & Co. KG

Tempelhofer Weg 50, 12347 Berlin/Germany

Telefon: +49 30 60095-0, Telefax: +49 30 60095-164

info@kieback-peter.de, www.kieback-peter.de

WICHTIG

VOR GEBRAUCH SORGFÄLTIG LESEN

AUFBEWAHREN FÜR SPÄTERES NACHLESEN

Inhaltsverzeichnis

Inhalt	Seite
1 Hinweise zu dieser Betriebsanleitung	5
1.1 Gültigkeit der Betriebsanleitung	5
1.2 Darstellungsmittel	5
2 Sicherheit	6
2.1 Erklärung von Sicherheits- und Warnhinweisen	6
2.2 Grundlegende Sicherheitshinweise	7
2.3 Verantwortung des Betreibers	8
2.4 Qualifikationen des Personals	9
2.5 Bestimmungsgemäßer Gebrauch	9
3 Beschreibung	10
3.1 Identifikation des Produkts	10
3.2 Stellantrieb	10
3.2.1 Gerätevarianten	10
3.2.2 Aufbau	11
3.2.3 Technische Spezifikationen	12
3.3 Durchgangsventil Rxx und Dreiwegeventil RWxx	14
3.3.1 Typen	14
3.3.2 Technische Daten - Ventile Rxx und RWxx	14
3.3.3 Abmessungen	15
3.3.4 kvs-Voreinstellung bei den Ventilen R10..20DV/EV	15
3.3.5 Zubehör	16
4 Lieferumfang, Transport und Lagerung	16
5 Montage	17
5.1 Montagebedingungen	17
5.2 Stellantrieb auf ein Rxx/RWxx Ventil montieren	17
5.3 Stellantrieb auf ein RA-N, RA-FN oder RA-U Ventil montieren	18
6 Antrieb anschließen und in Betrieb nehmen	19
6.1 Anschlussbilder	19
6.2 Inbetriebnahme	20
6.3 Antriebsfunktionen anpassen	21
7 Instandhaltung	22
8 Fehler und Abhilfemaßnahmen	22

9	Instandsetzung	22
---	--------------------------	----

10	Außerbetriebnahme, Demontage und Entsorgung	23
10.1	Handverstellung	23
10.2	Stellantrieb außer Betrieb nehmen und demontieren	23
10.2.1	Stellantrieb vom Rxx/RWxx Ventil demontieren	24
10.2.2	Stellantrieb vom RA-N/RA-FN/RA-U Ventil demontieren	24
10.3	Ventil demontieren	25
10.4	Entsorgungshinweis	25

11	Ansprechpartner	25
----	---------------------------	----

12	Konformitätserklärung	26
----	---------------------------------	----

13	Index	31
----	-----------------	----

1 Hinweise zu dieser Betriebsanleitung



HINWEIS

Wenn Fragen auftreten, die Sie nicht mithilfe dieser Betriebsanleitung klären können, holen Sie weitere Informationen bei Ihrem Kieback&Peter-Ansprechpartner ein.

1.1 Gültigkeit der Betriebsanleitung

Diese Betriebsanleitung ist ein Bestandteil der MD15-C, MD15-HR, MD15-DA, MD15-HE und MD15-R-HE Stellantriebe für Rxx Durchgangs- oder RWxx Dreiwegeventile sowie RA-N, RA-FN oder RA-U Ventile und ausschließlich für diese Stellantriebe und diese Ventile gültig.

Für eine bessere Lesbarkeit werden die MD15-C, MD15-HR, MD15-DA, MD15-HE und MD15-R-HE Stellantriebe im weiteren Text als „Stellantrieb“ bezeichnet. Die Rxx Durchgangs- oder RWxx Dreiwegeventile sowie die RA-N, RA-FN und RA-U Ventile werden im Text als „Ventil“ benannt.

1.2 Darstellungsmittel



HINWEIS

Wichtige Informationen finden Sie als Hinweise.

In der Anleitung finden Sie folgende Darstellungsmittel:

- Listenpunkt
- ▶ Handlungsschritt oder Maßnahme zur Vermeidung der Gefahr

2 Sicherheit

WICHTIG
VOR GEBRAUCH SORGFÄLTIG LESEN
AUFBEWAHREN FÜR SPÄTERES NACHLESEN

2.1 Erklärung von Sicherheits- und Warnhinweisen

Die grundlegenden Sicherheitshinweise umfassen Anweisungen, die grundsätzlich für den sicheren Gebrauch oder für die Einhaltung des sicheren Zustands des Stellantriebs mit Ventil gelten.

Die handlungsbezogenen Warnhinweise warnen vor Restgefahren und stehen vor einem gefährlichen Handlungsschritt.

Darstellung und Aufbau von Warnhinweisen

Die Warnhinweise sind handlungsbezogen und wie folgt aufgebaut.



ACHTUNG

Art und Quelle der Gefahr!

Mögliche Folgen, wenn die Gefahr eintritt bzw. der Warnhinweis nicht beachtet wird.

- ▶ Maßnahmen zur Abwendung der Gefahr.
-

Warnhinweise sind hinsichtlich der Schwere der Gefahr abgestuft. Nachfolgend sind die Gefahrenstufen mit den dazugehörigen Signalwörtern und Warnsymbolen erläutert:



WARNUNG

Kennzeichnet eine Gefährdung mit mittlerem Risiko, die **Tod oder schwere Körperverletzung** zur Folge haben kann, wenn sie nicht vermieden wird.



VORSICHT

Kennzeichnet eine Gefährdung mit geringem Risiko, die **leichte oder mittlere Körperverletzung** zur Folge haben kann, wenn sie nicht vermieden wird.



ACHTUNG

Kennzeichnet eine Gefährdung, die **Sachschäden oder Fehlfunktionen** zur Folge haben kann, wenn sie nicht vermieden wird.

2.2 Grundlegende Sicherheitshinweise

Die Sicherheit am Arbeitsplatz hängt von der Aufmerksamkeit, Vorsorge und Vernunft aller beteiligter Personen ab. Um Schäden zu vermeiden, lesen und befolgen Sie die folgenden Sicherheitshinweise, die Sicherheitshinweise in der Nutzungsdokumentation der Komponenten sowie die jeweils gültigen örtlichen Vorschriften.

Scharfe Kanten und Ecken

Hautabschürfungen und Schnittverletzungen durch scharfe Kanten und Ecken z. B. am Gusskörper und an den Außengewinden der Ventile sowie Einzelteilen der Stellantriebe sind möglich.

- ▶ Vorsichtig vorgehen.
- ▶ Schutzhandschuhe tragen.

Umfallen, Herabfallen, Herausschleudern von Teilen

Schwere Verletzungen und Sachschäden durch:

- Umfallen oder Herabfallen von Ventil- oder Antriebsteilen,
- Wegschleudern von Teilen bei unzulässigen Druckerhöhungen (Bersten von Bauteilen),
- unzulässigen Druckabfall (z. B. bei Spanneinrichtungen).
- ▶ Schutzbereich gegen Betreten Unbefugter sichern.
- ▶ Teile gegen Umfallen und Herabfallen sichern.
- ▶ Maximalen Betriebsdruck des Ventils nicht überschreiten.

Flüssigkeiten unter Druck

Schwere Verbrennungen und Flüssigkeitsstrahl-Verletzungen durch fehlerhafte Anschlüsse sind möglich.

- ▶ Maximalen Betriebsdruck des Ventils nicht überschreiten.
- ▶ Nach Befüllen der Anlage alle Anschlüsse prüfen.
- ▶ Schutzbereich gegen Betreten Unbefugter sichern.

Heiße bzw. kalte Oberflächen

Schwere Verbrennungen bzw. Unterkühlungen beim Kontakt mit heißen bzw. kalten Oberflächen an Ventilen und Rohrleitungen sind möglich.

- ▶ Vor dem Beginn der Arbeiten abwarten, bis die Temperatur der Rohrleitungen und Ventile in etwa 10 bis 40 °C entspricht.

Störungen des Bewegungsapparates

Schwere Störungen des Bewegungsapparates (z. B. Rückenschäden) durch ungesunde Körperhaltung oder besondere Anstrengung (z. B. Gewichtsbelastung) sind möglich.

- ▶ Vorsichtig vorgehen.

2.3 Verantwortung des Betreibers

Der Stellantrieb mit Ventil darf nur in einem technisch ordnungsgemäßen und sicheren Zustand betrieben werden. Der Betreiber hat folgende Punkte zu beachten:

- Stellen Sie sicher, dass die Betriebsanleitung allen Personen zur Verfügung steht, die Arbeiten am Stellantrieb mit Ventil durchführen.
- Stellen Sie sicher, dass alle Personen die Betriebsanleitung vor der Arbeit am Stellantrieb und Ventil gelesen und verstanden haben.
- Stellen Sie die am Montageort geforderten Umgebungsbedingungen und Abstände sicher.
- Stellen Sie sicher, dass die Montage, Installation und Inbetriebnahme entsprechend der Aufgaben nur von einem Monteur oder einer Elektrofachkraft ausgeführt werden. Siehe Absatz "Wer darf welche Aufgaben ausführen?", Seite 9.
- Informieren Sie bei Beschädigung von Stellantrieb und/oder Ventil Ihren Kieback&Peter-Ansprechpartner.
- Stellen Sie sicher, dass das Personal die landesspezifisch vorgeschriebene Persönliche Schutzausrüstung (PSA) erhält und jederzeit verwendet.

2.4 Qualifikationen des Personals

Monteur

Als Monteur gilt, wer sich mit den Heizungs-, Lüftungs- und Klimaanlage auskennt. Aufgrund seiner fachlichen Ausbildung, ausreichender Kenntnisse und Erfahrungen ist er mit dem beschriebenen Stellantrieb und Ventil vertraut. Der Monteur kennt die einschlägigen Bestimmungen, kann übertragene Arbeiten beurteilen und mögliche Gefahren erkennen.

Elektrofachkraft

Als Elektrofachkraft gilt, wer mit dem beschriebenen Stellantrieb vertraut ist. Aufgrund seiner fachlichen Ausbildung, Kenntnisse und Erfahrungen beherrscht er die Aufgabengebiete Kabel-, Leitungen und Verlegesysteme sehr gut und hat gute Kenntnisse in den Bereichen Elektrotechnik und elektrische Maschinen und Antriebe. Die Elektrofachkraft kennt die einschlägigen Bestimmungen, kann übertragene Arbeiten beurteilen und mögliche Gefahren erkennen.

Wer darf welche Aufgaben ausführen?

Tätigkeit	Monteur	Elektrofachkraft
Montage		
Ventil montieren	x	
Stellantrieb montieren	x	
Inbetriebnahme		
Elektrisch anschließen		x
Antriebsfunktionen anpassen		x
Fehler und Abhilfemaßnahmen je nach Fehlerart		
Fehlersuche und -behebung	x	x
Außerbetriebnahme, Demontage und Entsorgung		
Stellantrieb außer Betrieb nehmen		x
Stellantrieb demontieren	x	
Ventil demontieren	x	
Entsorgung	x	

2.5 Bestimmungsgemäßer Gebrauch

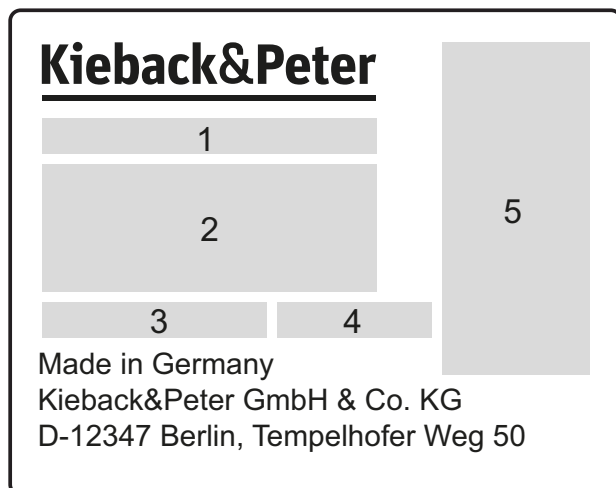
- Der Stellantrieb mit Ventil ist zur Regelung des Durchflusses oder zur feinstufigen Mischung von Flüssigkeiten für Heizungs-, Lüftungs- und Klimaanlage bestimmt.
- Betreiben Sie den Stellantrieb nur mit einem der vorgegebenen Ventile und dem originalen Ventilzubehör.
- Der Stellantrieb mit Ventil ist ausschließlich für den industriellen und gewerblichen Gebrauch vorgesehen, betreiben Sie den Stellantrieb mit Ventil nicht im privaten Bereich oder Haushalt.
- Betreiben Sie den Stellantrieb mit Ventil ausschließlich in Innenräumen.
- Halten Sie während des Betriebs, Transports und der Lagerung die vorgegebenen Umgebungsbedingungen ein.
- Verwenden Sie nur ein geeignetes Betriebsmedium.
- Betreiben Sie den Stellantrieb mit Ventil ausschließlich im Originalzustand. Umbauten am Stellantrieb und/oder Ventil können unvorhergesehene Gefahren zur Folge haben und sind aus diesem Grund nicht erlaubt.

3 Beschreibung

Die Kleinstellantriebe MD15-C, MD15-HR, MD15-DA, MD15-HE und MD15-R-HE werden für 3-Punkt, 2-Punkt oder stetige Regelungen in Zonen-Nachbehandlungsgeräten für Heizungs-, Lüftungs- und Klimaanlage eingesetzt.

3.1 Identifikation des Produkts

Das Typenschild ist auf der Unterseite des Gehäuses des Stellantriebs angebracht.



- 1 Artikelnummer
- 2 Technische Daten (Nennspannung, Leistungsaufnahme, etc.)
- 3 Seriennummer / Revisionsnummer
- 4 Baujahr, Monat (mm/yyyy)
- 5 Symbole, Grafiken (CE-Zeichen, Schutzklasse, etc.)



HINWEIS

Angaben zum Typ des Ventils finden Sie auf dem Gusskörper des Ventils.

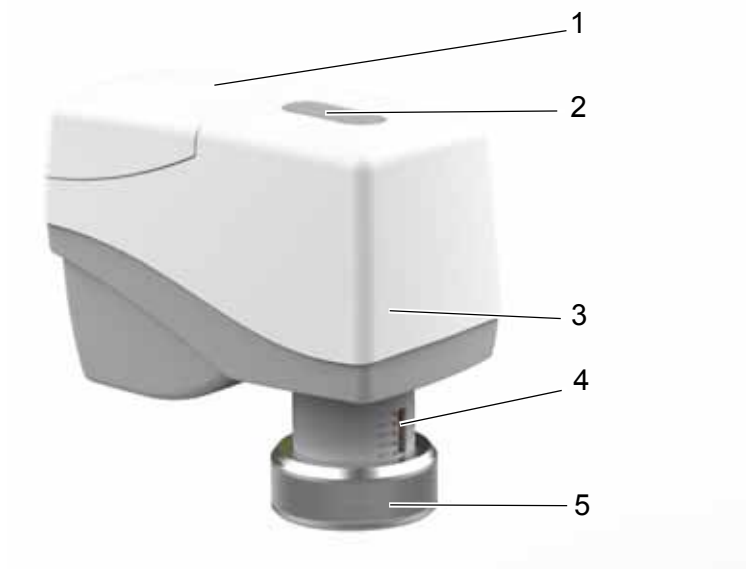
3.2 Stellantrieb

3.2.1 Gerätevarianten

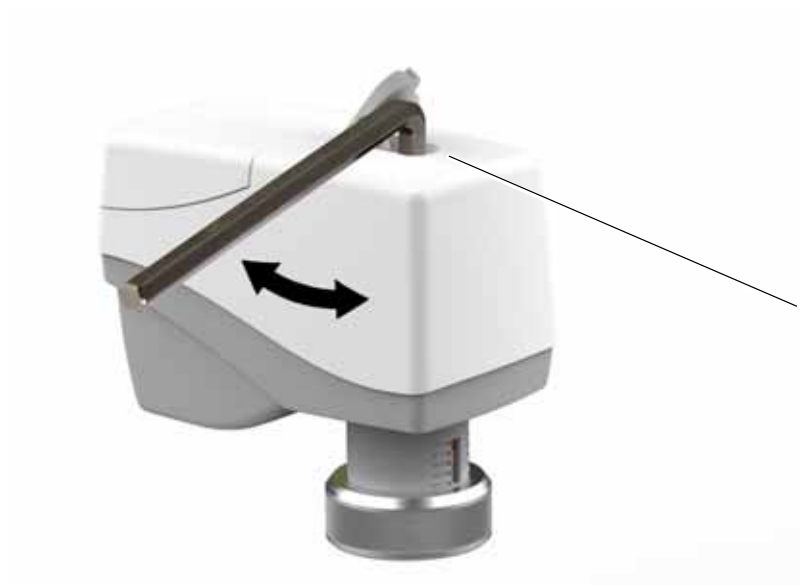
MD15-DA	Kleinstellantrieb für Heizkörperventile des Fabrikats Danfoss* der Serie RA-N, RA-FN und RA-U
MD15-C	Kleinstellantrieb für die im Jahr 2003 abgekündigten Ventile D15xx und W15xx (Fabrikat Controlli*, Baureihe VST und VMT)
MD15-HR	Kleinstellantrieb für die zu 11-2015 abgekündigten Ventile R15/x und RW15/x (Fabrikat Hora, Baureihe 216Z und 316Z)
MD15-HE	Kleinstellantrieb für Ventile Rxx und RWxx und weitere Ventile mit Anschluss M30x1,5 der Fabrikate Heimeier, Honeywell-MNG*, Junkers*, Honeywell-Bauk-mann*, Oventrop* (ab 2001) und Cazzaniga*
MD15-R-HE	wie MD15-HE, jedoch mit Stellungsrückmeldung

* Als Handelsware zu erwerben

3.2.2 Aufbau



- 1 Revisionsdeckel
- 2 Stopfen / Buchse für Handverstellung
- 3 Gehäuse
- 4 Stellungenanzeige
- 5 Überwurfmutter



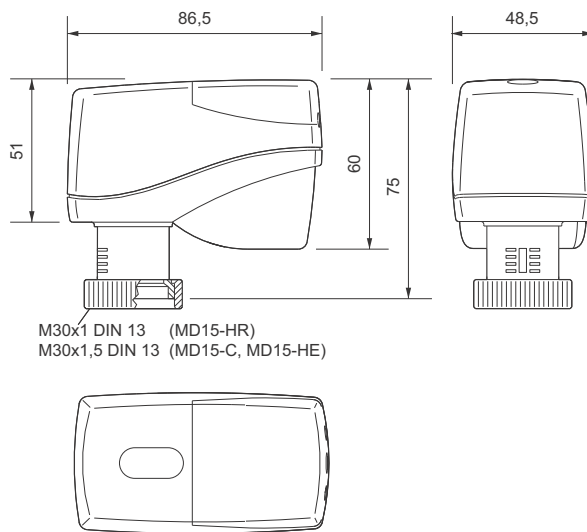
- 1 Handverstellung (nur im spannungslosen Zustand)

3.2.3 Technische Spezifikationen

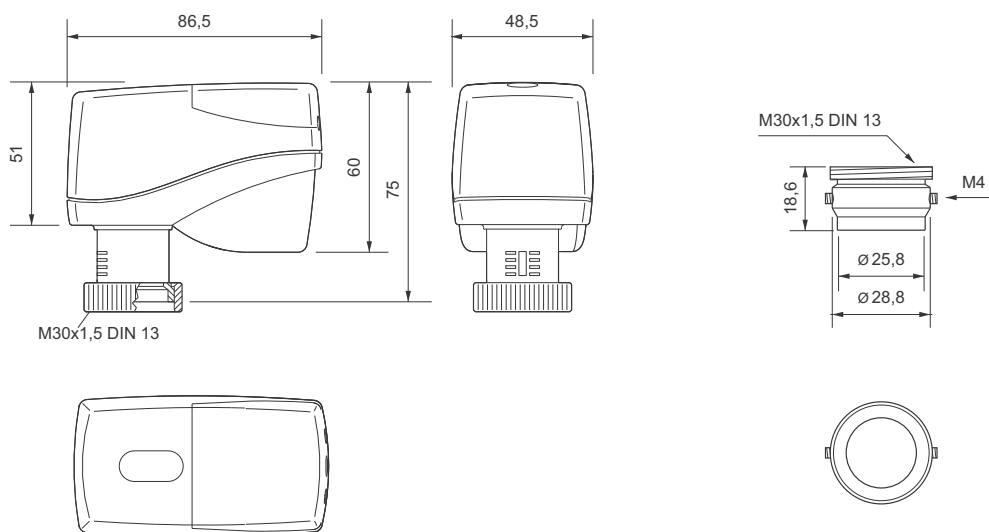
Nennspannung	24 V AC \pm 10 %; 50/60 Hz; 24 V DC \pm 10 %
Leistungsaufnahme	Dimensionierung: 3,7 VA (24 V AC); 1,7 W (24 V DC) nominal: 2,5 VA (24 V AC); 1,3 W (24 V DC)
Einschaltstrom	kurzzeitig max. 10 A
Ansteuerung	3-Punktsignal (Auf/Halt/Zu), min. Einschaltzeit 2 s; 2-Punktsignal (Auf/Zu); stetige Ansteuerung 0(2)..10 V DC, < 0,5 mA, invertierbar
Anschluss	fest vormontiertes Kabel 1,5 m; 3 x 0,5 mm ² ; MD15-R-HE: 5 x 0,5 mm ²
Anzeige	LED Anzeige für Betriebsspannung und Status
Stellgeräusch	<28 dB (A)
Stellhub	MD15-DA, MD15-HE, MD15-R-HE: 3 mm; MD15-C: 6 mm; MD15-HR: 9 mm
Stellzeit	22 s/mm
Stellkraft	MD15-DA, MD15-HE, MD15-R-HE: nominal 100 N MD15-C und MD15-HR: nominal 200 N
Stellungsanzeige	Hubskale
Stellungsrückmeldung	nur bei MD15-R-HE 0..10 V DC; 5 mA für 0..100% Stellhub
Handverstellung	nur im spannungslosen Zustand Buchse für Innensechskantschlüssel unter dem Abdeckungsstopfen auf der Antriebshaube, Schlüsselaufnahme 4 mm
Ventilblockierschutz	optional einschaltbar
Kennlinien- kompensation	optional einschaltbar
zulässige Mediumtem- peratur im Ventil	0..120 °C
Umgebungstemperatur	im Betrieb: 0..50 °C
Umgebungsfeuchte	im Betrieb: 0..85 % r.F., nicht kondensierend
Verschmutzungsgrad	2
Schutzart	IP54 nur bei entsprechender Einbaulage
Schutzklasse	III
Einbaulage	360°
Wartung	wartungsfrei
Gewicht	MD15-C: 250 g; MD15-DA: 290 g; MD15-HE: 250 g; MD15-R-HE: 260 g; MD15-HR: 250 g

Abmessungen

- MD15-C, MD15-HR, MD15-HE und MD15-R-HE



- MD15-DA



3.3 Durchgangsventil Rxx und Dreiwegeventil RWxx

3.3.1 Typen

Rotguss Durchgangsventil PN10 für Wasser bis 120 °C

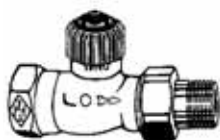
	Typ	DN	PN	kvs	R
gerader Durchgang	R10D	10	10	1,25	3/8"
	R15D	15	10	1,35	1/2"
	R20D	20	10	2,5	3/4"
Eckform	R10E	10	10	1,25	3/8"
	R15E	15	10	1,35	1/2"
	R20E	20	10	2,5	3/4"
gerader Durchgang	R10DV	10	10	0,86	3/8"
mit kvs-Einstellung	R15DV	15	10	0,86	1/2"
	R20DV	20	10	0,86	3/4"
Eckform	R10EV	10	10	0,86	3/8"
mit kvs-Einstellung	R15EV	15	10	0,86	1/2"
	R20EV	20	10	0,86	3/4"

Rotguss Dreiwegeventil PN10 für Wasser bis 120 °C

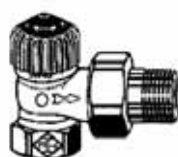
	Typ	DN	PN	kvs	R
Anschluss links	RW15L	10	10	1,45	1/2"
Anschluss rechts	RW15R	15	10	1,45	1/2"

3.3.2 Technische Daten - Ventile Rxx und RWxx

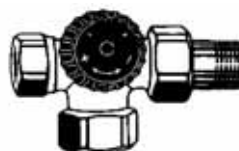
Nennweite	DN10..20
Druckstufe	PN10
Anschluss	Rohrverschraubungen nach DIN EN 2115
Stellhub	2 mm
Mediumtemperatur	Wasser bis 120°C
Gehäuse	Rotguss, vernickelt
Kegel	EPDM
Ventilspindel	Nirostahl
Spindelabdichtung	EPDM
Wartung	wartungsfrei



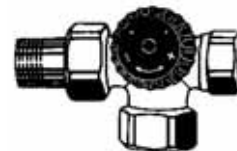
R10..20D, R10..20DV



R10..20E, R10..20EV

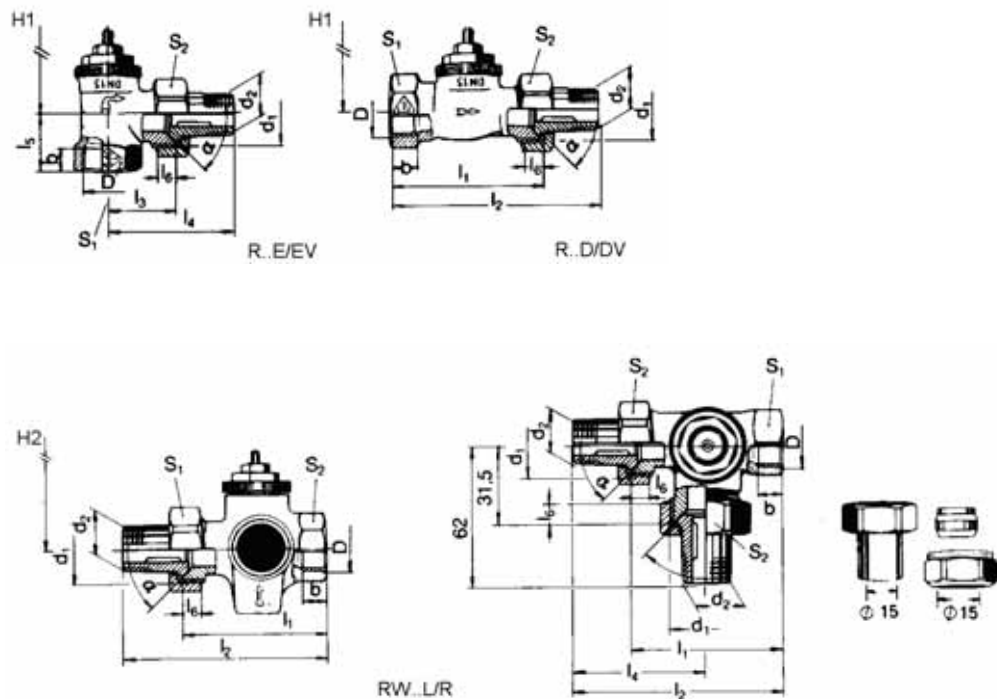


RW15L



RW15R

3.3.3 Abmessungen



DN	D	b	d1	d2	l1	l2	l3	l4	l5	l6	S1	S2	H1	H2
		min			±1	±2	±1	±1,5	±1,5	min			±2	±2
10	Rp 3/8	10,1	G 5/8	R 3/8	59	85	26	52	22	6	22	27	69	74
15	Rp 1/2	13,2	G 1/2	R 1/2	66	95	29	58	26	7	27	30	69	74
20	Rp 3/4	14,5	G 1	R 3/4	74	106	34	66	29	8	32	39	69	74

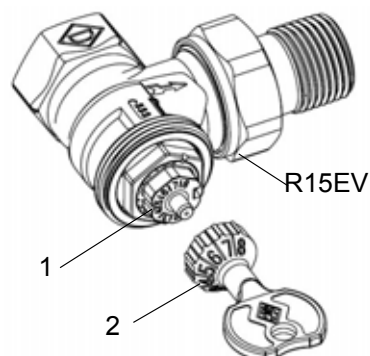
3.3.4 kvs-Voreinstellung bei den Ventilen R10..20DV/EV

Zur Anpassung an den Wärmebedarf verfügen die Ventile R10..20DV/EV über 8 Durchflussbereiche zur Begrenzung des Heizkörpermassstromes.

Der max. Durchfluss, kvs-Wert (m³/h) kann mit den Stellungen 1, 2, 3, 4, 5, 6, 7 und 8 gewählt werden (Lieferstellung = 8 entspricht kvs-Wert = 0,86).

Die Einstellung erfolgt mit einem Steckschlüssel Z29 (Zubehör). Der Einstellwert 1..8 kann am Ventil abgelesen werden und wird durch den montierten Kleinstellantrieb abgedeckt.

Stellung	1	2	3	4	5	6	7	8
kvs-Wert	0,049	0,102	0,185	0,313	0,420	0,565	0,740	0,860



- (1) Einstellmarkierung
- (2) Steckschlüssel Z29 (Zubehör)

3.3.5 Zubehör

Nicht im Lieferumfang enthalten!

Z809 en:key Adapter für Oventrop M30x1

Z29 Steckschlüssel

4 Lieferumfang, Transport und Lagerung

Lieferumfang

Der Stellantrieb kann in unterschiedlichen Zusammenstellungen mit Ventil und Ventiltzubehör oder als Einzelprodukt ausgeliefert werden.

Zum maximalen Lieferumfang gehören:

- MD15-C, MD15-HR, MD15-DA, MD15-HE und MD15-R-HE Stellantrieb
- Rxx Durchgangsventil, RWxx Dreiwegeventil, RA-N, RA-FN oder RA-U Ventil
- Betriebsanleitung "MD15-C, MD15-HR, MD15-DA, MD15-HE und MD15-R-HE Stellantriebe für RZ/RWZ15..25 Ventile"
- Montagehinweis "MD15-C", "MD15-DA", "MD15-HE" oder "MD15-R-HE"

Transport

- ▶ Stellantrieb, Ventil inkl. Ventiltzubehör in einer geeigneten Verpackung transportieren.
- ▶ Stöße und mechanische Beschädigungen vermeiden.
- ▶ Das Produkt nicht werfen oder fallen lassen.
- ▶ Die vorgegebene Umgebungstemperatur von -25..+60 °C und Umgebungsfeuchte von 0..85 % r. F., nicht kondensierend einhalten.

Lagerung

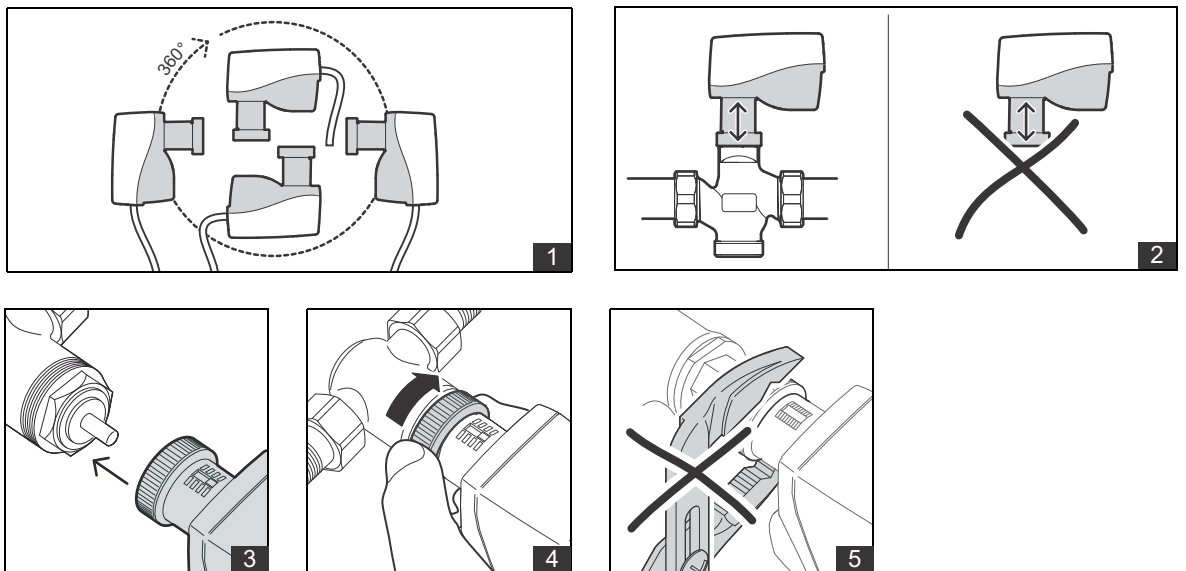
- ▶ Stellantrieb, Ventil inkl. Ventiltzubehör nur in Innenräumen lagern.
- ▶ Stöße und mechanische Beschädigungen vermeiden.
- ▶ Die vorgegebene Umgebungstemperatur von -20..+60 °C und Umgebungsfeuchte von 0..85 % r. F., nicht kondensierend einhalten.

5 Montage

5.1 Montagebedingungen

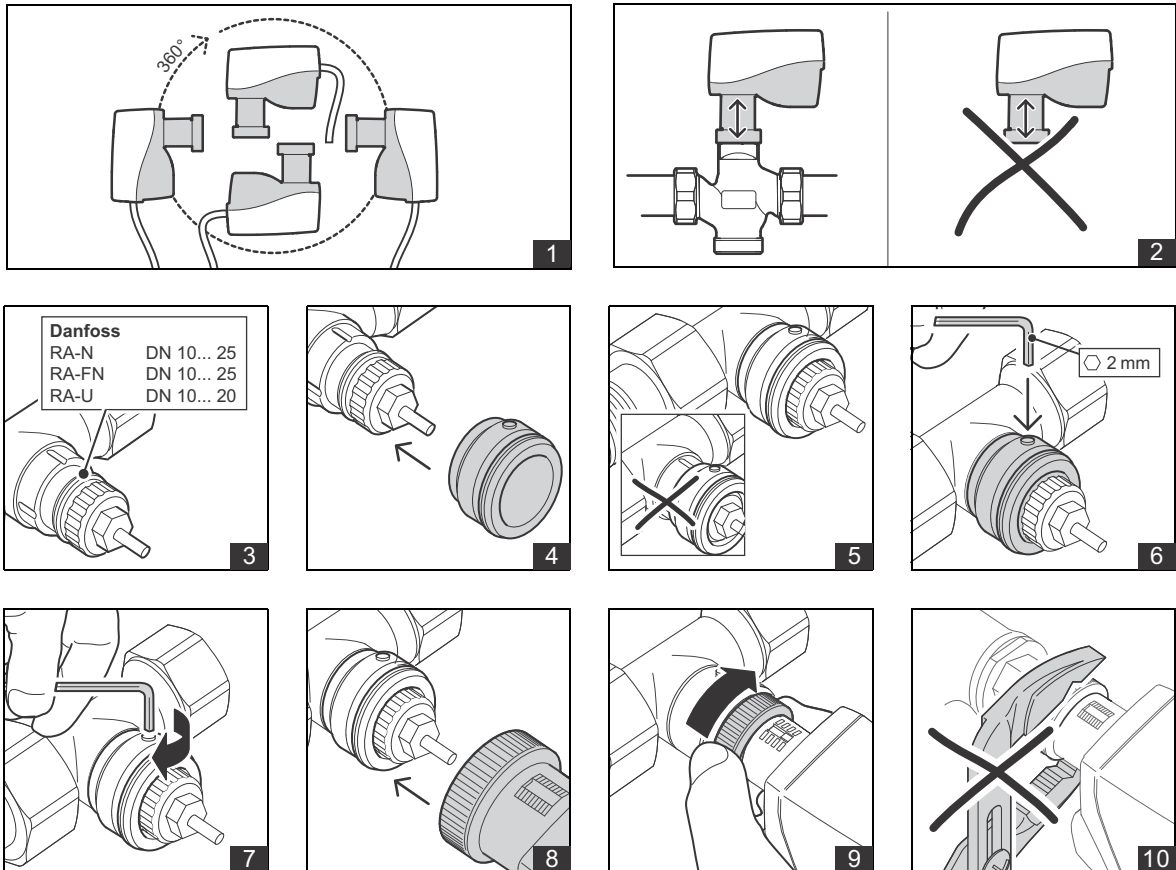
- Vorhandene Schutzkappen an den Ventiltoren sind vor der Ventilmontage zu entfernen.
- Bei der Montage dürfen keine Fette oder Öle verwendet werden, diese können die Ventilabdichtungen zerstören.
- Das Rohrleitungssystem und der Armatureninnenraum müssen frei von Fremdkörpern, Schmutzpartikeln sowie Fett und Ölreste sein, gegebenenfalls rauspülen.
- Verspannungen zwischen Armatur- und Rohrleitungsanschluss dürfen nicht auftreten.
- Um Wirbelbildungen im Ventilkörper zu vermeiden, sollte dieser in einem geraden Rohrstrang eingesetzt werden. Als Maß zwischen Ventilflansch und Krümmer oder dergleichen dient der Richtwert 10 x Nennweite.
- Der Einbauort ist so zu wählen, dass die Umgebungstemperatur am Stellantrieb 0..+50 °C eingehalten wird.
- Bei verschmutztem Betriebsmedium ist der Einbau eines Schmutzfängers in der Vorlaufleitung erforderlich. Für Wartungszwecke wird der Einbau von Absperrarmaturen vor und hinter dem Ventil bzw. Anlagenabschnitt empfohlen.
- Bei der Montage ist der zulässige max. Differenzdruck Δp zu beachten.
- Durchflusspfeil auf dem Ventilkörper unbedingt beachten! Umgekehrte Durchflussrichtung beeinträchtigt das Regelverhalten!
- Am Ventilkörper darf kein Differenzdruck auftreten. Absperrschieber schließen und Pumpen ausschalten.

5.2 Stellantrieb auf ein Rxx/RWxx Ventil montieren



- ▶ **1** Es sind alle Einbaulagen des Stellantriebs erlaubt, in denen die Kabelführung nach unten erfolgt.
- ▶ **2** ACHTUNG! Stellantrieb nicht ohne Ventil betreiben.
- ▶ **3** Stellantrieb auf den Gewindeanschluss des Ventils setzen.
- ▶ **4** Überwurfmutter handfest anziehen.
- ▶ **5** ACHTUNG! Keine Rohrzange verwenden. Stellantrieb und Ventil können beschädigt werden.

5.3 Stellantrieb auf ein RA-N, RA-FN oder RA-U Ventil montieren

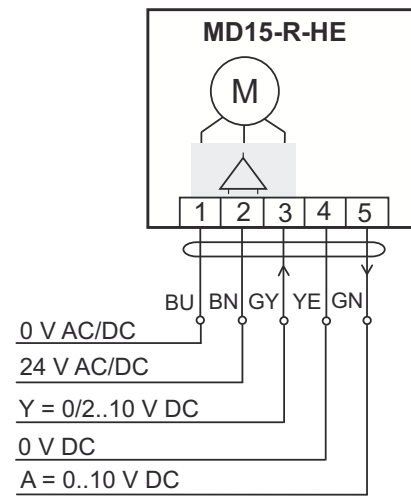
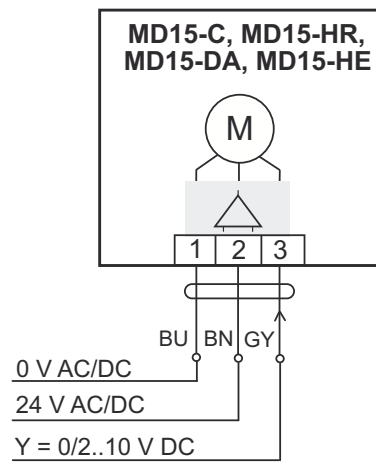


- ▶ **1** Es sind alle Einbaulagen des Stellantriebs erlaubt, in denen die Kabelführung nach unten erfolgt.
- ▶ **2** ACHTUNG! Stellantrieb nicht ohne Ventil betreiben.
- ▶ **3** Nur die angegebenen Danfoss-Ventile verwenden.
- ▶ **4** Ventiladapter auf das Ventil setzen.
- ▶ **5** Darauf achten, dass der Ventiladapter wie abgebildet montiert ist.
- ▶ **6** **7** Innensechskant-Schraube fest anziehen
- ▶ **8** Stellantrieb auf den Gewindeanschluss des Ventils setzen.
- ▶ **9** Überwurfmutter handfest anziehen.
- ▶ **10** ACHTUNG! Keine Rohrzange verwenden. Stellantrieb und Ventil können beschädigt werden.

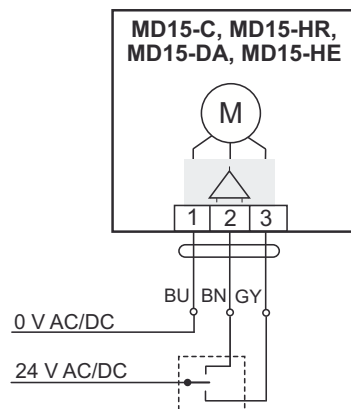
6 Antrieb anschließen und in Betrieb nehmen

6.1 Anschlussbilder

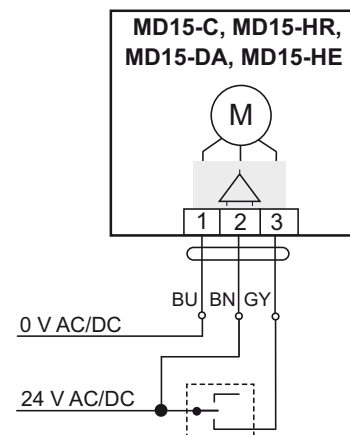
- Ansteuerung stetig



- Ansteuerung 3-Punkt



- Ansteuerung 2-Punkt



6.2 Inbetriebnahme



ACHTUNG

Beim Einschalten des Stellantriebs können kurzzeitig Spitzenlasten von bis zu 10 A entstehen. Um Störungen oder Schäden an schaltenden Bauteilen (zum Beispiel Reglerausgang) zu vermeiden, sind diese auf eine entsprechende Leistungsfähigkeit zu überprüfen.



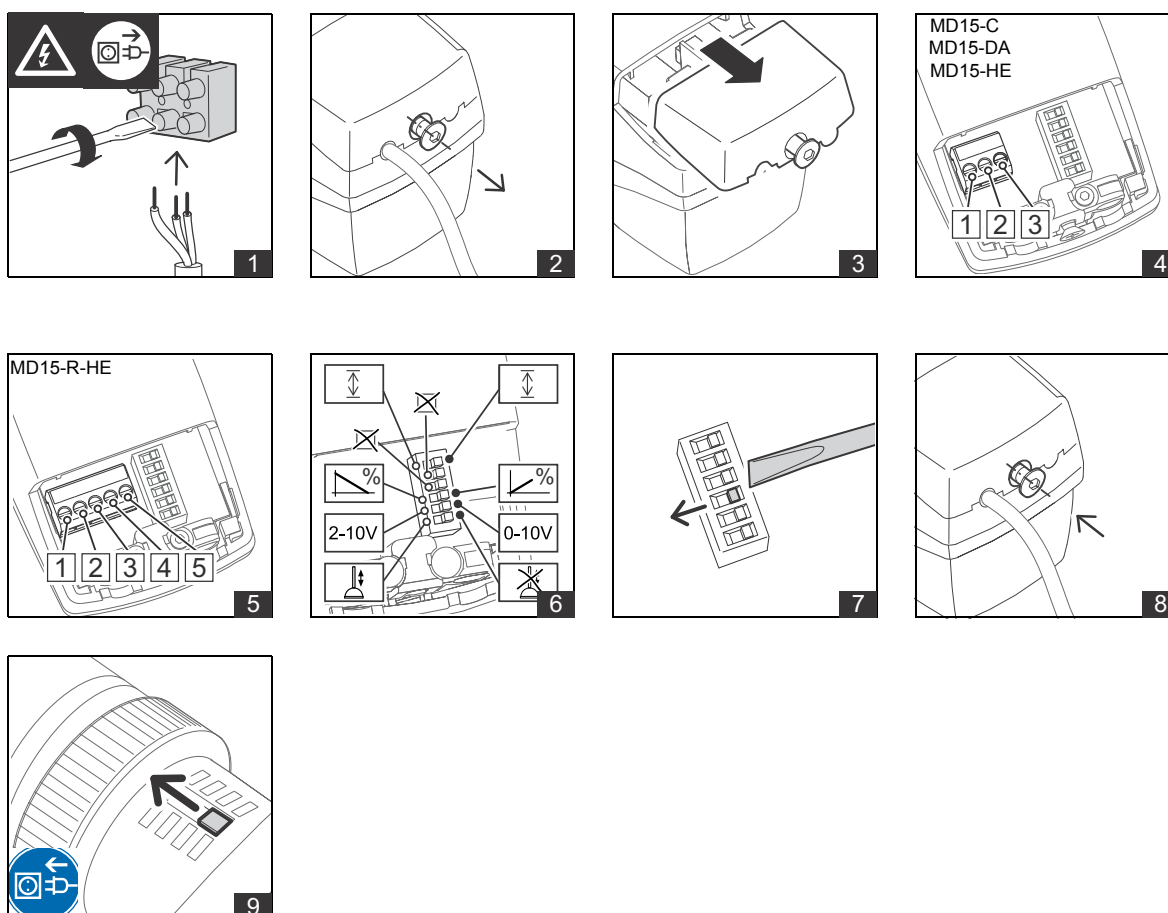
HINWEIS

Die Stellrichtungsumkehr ist durch Vertauschen der Zuleitungen zu den Klemmen 2 und 3 am Stellantrieb oder Einstellung DIP Schalter 3 möglich.



HINWEIS

Bei einer erneuten Montage muss eine neue Ventiladaption durch Neuinitialisierung durchgeführt werden.




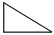

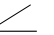




- ▶ **1** Elektrischen Anschluss des Stellantriebs als feste Installation ausführen.
- ▶ **2 3** Revisionsdeckel demontieren.
- ▶ **4 5** Anschlussbild beachten.
- ▶ **6 7** Ventilfunktionen mit den Schaltern 1 bis 6 anpassen.
- ▶ **8** Nach Abschluss der Montage- und Inbetriebnahmearbeiten Revisionsdeckel montieren.
- ▶ **9** Nach Netzeinschaltung erfolgt ein automatischer Initialisierungslauf. Der Stellantrieb fährt zuerst in die obere Endlage und dann in die untere Endlage. Der Stellantrieb folgt erst nach Abschluss des Initialisierungslaufes dem Stellsignal.

6.3 Antriebsfunktionen anpassen

Ventilfunktionen

Die Ventilfunktionen werden mit den Schaltern (A) 1 bis 6 unter der Anschlussabdeckung angepasst.

Funktion Schalterstellung ON	Schalter (A)	Funktion Schalterstellung OFF
Neuinitialisierung ON->OFF/ OFF ->ON		Neuinitialisierung ON->OFF/ OFF ->ON
ohne Funktion		ohne Funktion
ohne Funktion		ohne Funktion
Stellrichtung und Stellungsrückmeldung 100..0% 		Stellrichtung und Stellungsrückmeldung 0..100% 
2..10 V DC		0..10 V DC
Ventilblockierschutz Ein		Ventilblockierschutz Aus

Schalter 1: Ventilblockierschutz

Sofern es die Anlagenbedingungen zulassen, kann der Ventilblockierschutz bei der Inbetriebnahme aktiviert werden.



Der Blockierschutz verhindert das Festsetzen des Kegels bei längerem Ventilstillstand, z. B. in der Sommerpause bei Heizungsanlagen.

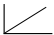
Bei aktiviertem Blockierschutz wird der Ventilkegel für wenige Sekunden angehoben, wenn innerhalb von 21 Tagen keine Hubbewegung erfolgte.

Werkseinstellung: Aus

Schalter 2: Einstellung des Ansteuerungsbereiches vom stetigen Stellsignal 0..10 V DC oder 2..10 V DC

Werkseinstellung: 0..10 V DC

Schalter 3: Einstellung der Stellrichtung und Stellungsrückmeldung bei Steuerspannung 10 V DC "Ventil Auf"  oder "Ventil Zu" .

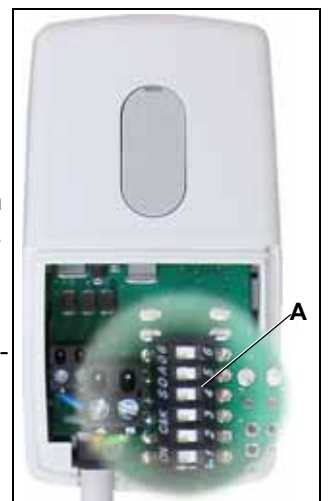
Werkseinstellung: 0..100%; "Ventil Auf" 

Schalter 6: Neuinitialisierung

Bei einer erneuten Montage muss eine neue Ventiladaptation durch Neuinitialisierung durchgeführt werden.

Dies erfolgt durch Änderung der Schalterstellung Schalter 6 von "OFF" auf "ON" bzw. von "ON" auf "OFF".

Während der Initialisierung blinkt die LED grün (unter der Anschlussabdeckung).



7 Instandhaltung

Wartung

Für den Stellantrieb sind keine Wartungstätigkeiten erforderlich.

Reinigung

Für den Stellantrieb sind keine Reinigungstätigkeiten erforderlich.

8 Fehler und Abhilfemaßnahmen



WARNUNG

Heiße bzw. kalte Oberflächen!

Wenn ein Hard- oder Softwarefehler vorliegt, kann es zu einer unerwarteten Stellbewegung und zum Öffnen des Ventils kommen. Schwere Verbrennungen bzw. Unterkühlungen beim Kontakt mit heißen bzw. kalten Oberflächen an Ventilen und Rohrleitungen sind möglich.

- ▶ Schutzhandschuhe tragen

Fehler	Ursache	Behebung
Stellantrieb regelt nicht im Automatikbetrieb	Netzausfall	▶ Ursache feststellen und beseitigen.
	Stellantrieb ist falsch angeschossen	▶ Anschluss prüfen und korrigieren.
	Kurzschluss durch falschen Anschluss	▶ Anschluss prüfen und korrigieren.
Stellantrieb läuft instabil	Spannungsabfall durch zu lange elektrische Anschlussleitung und/oder zu geringem Querschnitt	▶ Betriebsspannung messen. Elektrische Anschlussleitungen neu berechnen und austauschen.
	Netzschwankungen größer als die zulässige Toleranz	▶ Netzverhältnisse verbessern.
Stellantrieb setzt zeitweise aus	Zuleitung hat Wackelkontakt	▶ Anschlüsse an der Klemmleiste kontrollieren und festziehen.
Stellantrieb fährt nicht oder nicht korrekt auf die vom Eingangssignal vorgegebene Ventilposition, Ventil schließt oder öffnet nicht	Ventil klemmt	▶ Für ein leichtgängiges Ventil sorgen oder Ventil austauschen.
	Zu hoher Differenzdruck	▶ Differenzdruck richtig einstellen.
	Hauptplatine defekt	▶ Kontaktieren Sie Ihren Kieback&Peter-Ansprechpartner.

LED Zustände

LED blinkt grün im 1 s Zyklus	Initialisierung wird ausgeführt oder Initialisierung wurde nicht erfolgreich abgeschlossen
LED leuchtet dauerhaft grün	Initialisierung wurde erfolgreich abgeschlossen, Regelbetrieb
LED leuchtet dauerhaft rot	Blockade, Eingriff nötig Initialisierung auslösen oder Spannungsversorgung kurz unterbrechen

9 Instandsetzung

Am Montageort kann nur die Ventil-Stellantrieb-Kombination durch Austauschen von Ventil oder Stellantrieb in Stand gesetzt werden. Kontaktieren Sie Ihren Kieback&Peter-Ansprechpartner.

10 Außerbetriebnahme, Demontage und Entsorgung

10.1 Handverstellung



ACHTUNG

Die Handverstellung darf nur im montierten Zustand genutzt werden.

- ▶ Stellantrieb spannungslos schalten.
- ▶ Abdeckungsstopfen aufklappen.
- ▶ Mittels Innensechskantschlüssel (Schlüsselaufnahme 4 mm) kann der Stellantrieb in jede beliebige Position verstellt werden.



ACHTUNG

Wird die Spindelposition über die Handverstellung bis zum Ansprechen der Rutschkupplung in der oberen oder unteren Endlage verstellt, ist der Innensechskantschlüssel eine halbe Umdrehung zurückzudrehen!



HINWEIS

Nach Beendigung einer Handverstellung muss eine Initialisierung durchgeführt werden.

Dies geschieht im Betrieb, wenn betriebsbedingt eine Ventilendlage angefahren wird.

Durch Betätigung des Schalters 6 kann diese Initialisierung manuell durchgeführt werden. Siehe Kapitel 6.3 "Antriebsfunktionen anpassen", Seite 21..

10.2 Stellantrieb außer Betrieb nehmen und demontieren



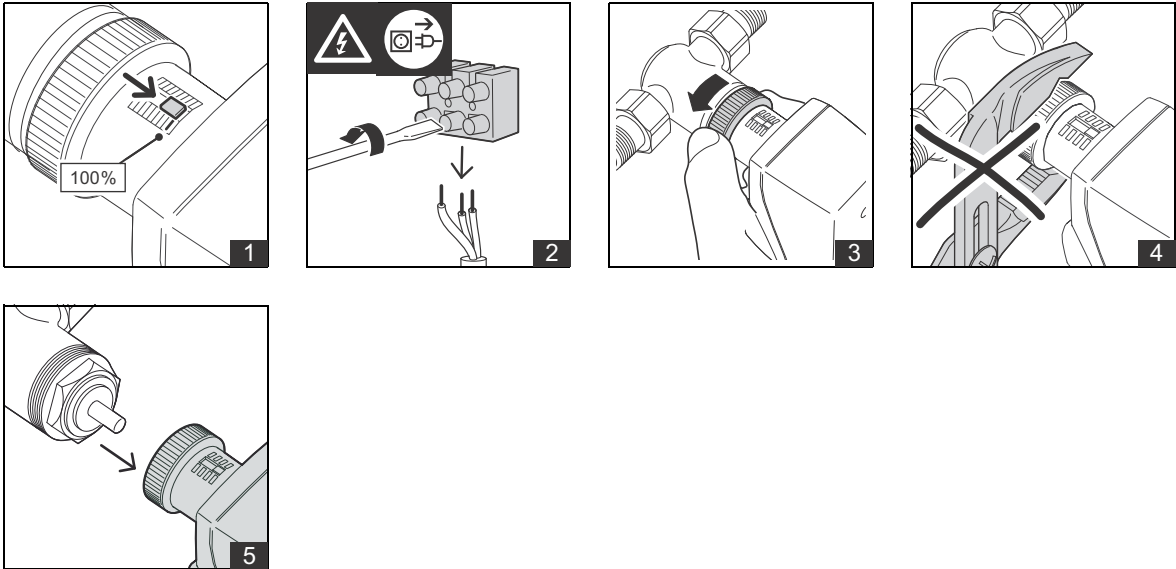
WARNUNG

Heiße bzw. kalte Oberflächen!

Wenn ein Hard- oder Softwarefehler vorliegt, kann es zu einer unerwarteten Stellbewegung und zum Öffnen des Ventils kommen. Schwere Verbrennungen bzw. Unterkühlungen beim Kontakt mit heißen bzw. kalten Oberflächen an Ventilen und Rohrleitungen sind möglich.

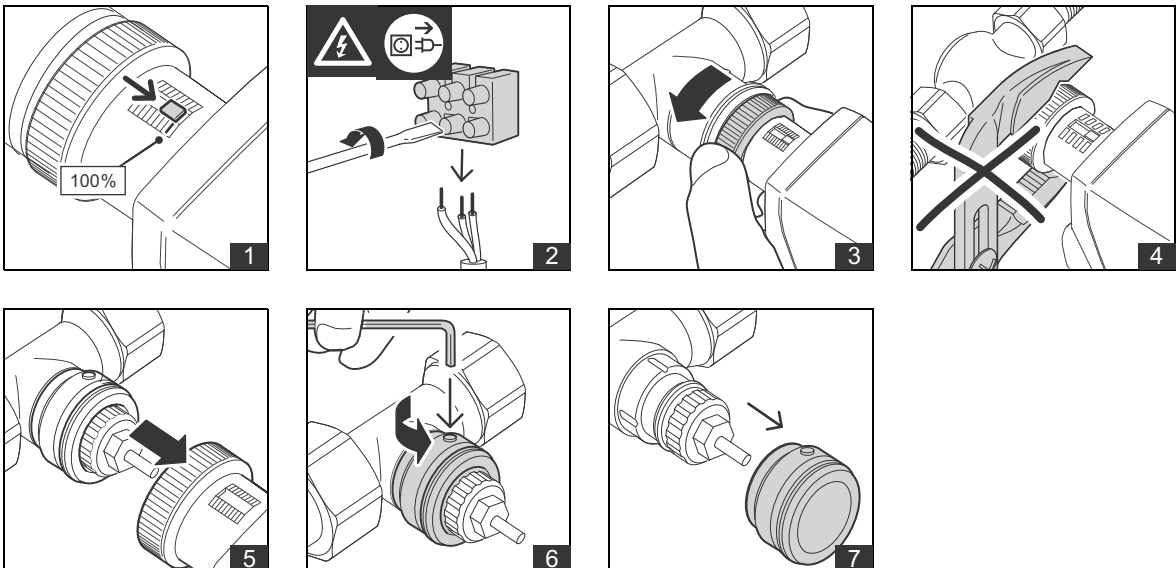
- ▶ Schutzhandschuhe tragen

10.2.1 Stellantrieb vom Rxx/RWxx Ventil demontieren



- ▶ **1** Den Stellantrieb mit einem Stellsignal in die obere Position fahren.
- ▶ **2** Den Stellantrieb in den spannungslosen Zustand bringen und alle elektrischen Leitungen lösen.
- ▶ **3** Überwurfmutter lösen.
- ▶ **4** ACHTUNG! Keine Rohrzanze verwenden. Stellantrieb und Ventil können beschädigt werden.
- ▶ **5** Stellantrieb vom Ventil nehmen.

10.2.2 Stellantrieb vom RA-N/RA-FN/RA-U Ventil demontieren



- ▶ **1** Den Stellantrieb mit einem Stellsignal in die obere Position fahren.
- ▶ **2** Den Stellantrieb in den spannungslosen Zustand bringen und alle elektrischen Leitungen lösen.
- ▶ **3** Überwurfmutter lösen.
- ▶ **4** ACHTUNG! Keine Rohrzange verwenden. Stellantrieb und Ventil können beschädigt werden.
- ▶ **5** Stellantrieb vom Ventil nehmen.
- ▶ **6** Innensechskantschraube am Ventiladapter lösen.
- ▶ **7** Ventiladapter abziehen.

10.3 Ventil demontieren

- ▶ Am Ventilkörper darf kein Differenzdruck auftreten. Absperrarmatur schließen und Pumpen ausschalten.
- ▶ Verschraubungen zwischen Rohrleitung und den Ventilanschlüssen lösen.
- ▶ Ventil von Rohrleitung nehmen.

10.4 Entsorgungshinweis

Das Produkt ist gemäß den geltenden Gesetzen und Richtlinien in den Ländern der Europäischen Union nicht mit dem normalen Haushaltsmüll zu entsorgen. Dadurch ist der Schutz der Umwelt gewährleistet und die nachhaltige Wiederverwertung von Rohstoffen gesichert. Gewerbliche Nutzer wenden sich an ihren Lieferanten und gehen nach den Bedingungen des Kaufvertrages vor. Dieses Gerät darf nicht zusammen mit anderem Gewerbemüll entsorgt werden.

11 Ansprechpartner

Bestellung und Fragen

Zur Aufgabe einer Bestellung, für technische Informationen oder bei Fragen und Problemen kontaktieren Sie Ihren Kieback&Peter-Ansprechpartner.

Reparaturservice

Sollte Ihr Gerät einmal einen Defekt haben, wenden Sie sich zunächst ebenfalls an Ihren Kieback&Peter-Ansprechpartner, um das weitere Vorgehen abzuklären.

Reparaturanfragen müssen von einem Lieferschein begleitet sein, in dem der Defekt nachvollziehbar beschrieben ist und der eine Kontaktadresse für mögliche Nachfragen enthält. Die Sendung muss ausreichend frankiert erfolgen und ist zu richten an:

Kieback&Peter GmbH & Co. KG
 Dahmestraße 18-19, 15749 Mittenwalde/Germany

Kieback&Peter

EU-KONFORMITÄTSERKLÄRUNG EU-DECLARATION OF CONFORMITY



Kieback&Peter GmbH & Co. KG

Tempelhofer Weg 50

12347 Berlin / Germany

bestätigt in alleiniger Verantwortung, dass das
bezeichnete Produkt

declares in sole responsibility that the designated
product

Kleinstellantrieb

Small Actuator

MD15-C

auf das sich diese Erklärung bezieht, den
Anforderungen entspricht, die in den folgenden
europäischen Richtlinien festgelegt sind:

to which this declaration refers, corresponds to the
requirements which are stipulated in the following
European directives:

- 2014/35/EU Niederspannungsrichtlinie
- 2014/30/EU elektromagnetische Verträglichkeit
- 2011/65/EU und 2015/863/EU RoHS-Richtlinie
- 2014/35/EU Low Voltage Directive
- 2014/30/EU electromagnetic compatibility
- 2011/65/EU and 2015/863/EU Restriction of certain Hazardous Substances

Angewendete harmonisierte Normen:

Harmonised standards applied:

**DIN EN 60730-1: 2012-10,
DIN EN 60730-2-14: 2009-06**

Unterzeichnet für und im Namen von:

Signed for and on behalf of:

Berlin,
24 October 2019

(ppa. Thomas Semmelmann)
Geschäftsleitung
Raumautomation/ Gebäudeautomation
Managing Director
room automation/ building automation

(i.V. Rainer Mahling)
Bereichsleitung
Qualitätsmanagement
Head of
quality management

EU-KONFORMITÄTSERKLÄRUNG EU-DECLARATION OF CONFORMITY



Kieback&Peter GmbH & Co. KG

Tempelhofer Weg 50

12347 Berlin / Germany

bestätigt in alleiniger Verantwortung, dass das
bezeichnete Produkt

declares in sole responsibility that the designated
product

Kleinstellantrieb

Small Actuator

MD15-DA

auf das sich diese Erklärung bezieht, den
Anforderungen entspricht, die in den folgenden
europäischen Richtlinien festgelegt sind:

to which this declaration refers, corresponds to the
requirements which are stipulated in the following
European directives:

- **2014/35/EU** Niederspannungsrichtlinie
- **2014/30/EU** elektromagnetische
Verträglichkeit
- **2011/65/EU** und **2015/863/EU** RoHS-
Richtlinie
- **2014/35/EU** Low Voltage Directive
- **2014/30/EU** electromagnetic compatibility
- **2011/65/EU** and **2015/863/EU** Restriction of
certain Hazardous Substances

Angewendete harmonisierte Normen:

Harmonised standards applied:

**DIN EN 60730-1: 2012-10,
DIN EN 60730-2-14: 2009-06**

Unterzeichnet für und im Namen von:

Signed for and on behalf of:

Berlin,
27 August 2019

(ppa. Thomas Semmelmann)
Geschäftsleitung
Raumautomation/ Gebäudeautomation
*Managing Director
room automation/ building automation*

(i.V. Rainer Mahling)
Bereichsleitung
Qualitätsmanagement
*Head of
quality management*

EU-KONFORMITÄTSERKLÄRUNG EU-DECLARATION OF CONFORMITY



Kieback&Peter GmbH & Co. KG

Tempelhofer Weg 50

12347 Berlin / Germany

bestätigt in alleiniger Verantwortung, dass das
bezeichnete Produkt

declares in sole responsibility that the designated
product

Kleinstellantrieb

Small Actuator

MD15-HE

auf das sich diese Erklärung bezieht, den
Anforderungen entspricht, die in den folgenden
europäischen Richtlinien festgelegt sind:

to which this declaration refers, corresponds to the
requirements which are stipulated in the following
European directives:

- **2014/35/EU** Niederspannungsrichtlinie
- **2014/30/EU** elektromagnetische Verträglichkeit
- **2011/65/EU** und **2015/863/EU** RoHS-Richtlinie
- **2014/35/EU** Low Voltage Directive
- **2014/30/EU** electromagnetic compatibility
- **2011/65/EU** and **2015/863/EU** Restriction of certain Hazardous Substances

Angewendete harmonisierte Normen:

Harmonised standards applied:

**DIN EN 60730-1: 2012-10,
DIN EN 60730-2-14: 2009-06**

Unterzeichnet für und im Namen von:

Signed for and on behalf of:

Berlin,
14 October 2019

(ppa. Thomas Semmelmann)
Geschäftsleitung
Raumautomation/ Gebäudeautomation
*Managing Director
room automation/ building automation*

(i.V. Rainer Mahling)
Bereichsleitung
Qualitätsmanagement
*Head of
quality management*

EU-KONFORMITÄTSERKLÄRUNG EU-DECLARATION OF CONFORMITY



Kieback&Peter GmbH & Co. KG

Tempelhofer Weg 50

12347 Berlin / Germany

bestätigt in alleiniger Verantwortung, dass das
bezeichnete Produkt

declares in sole responsibility that the designated
product

Kleinstellantrieb

Small Actuator

MD15-HR

auf das sich diese Erklärung bezieht, den
Anforderungen entspricht, die in den folgenden
europäischen Richtlinien festgelegt sind:

to which this declaration refers, corresponds to the
requirements which are stipulated in the following
European directives:

- **2014/35/EU** Niederspannungsrichtlinie
- **2014/30/EU** elektromagnetische
Verträglichkeit
- **2011/65/EU** und **2015/863/EU** RoHS-
Richtlinie
- **2014/35/EU** Low Voltage Directive
- **2014/30/EU** electromagnetic compatibility
- **2011/65/EU** and **2015/863/EU** Restriction of
certain Hazardous Substances

Angewendete harmonisierte Normen:

Harmonised standards applied:

**DIN EN 60730-1: 2012-10,
DIN EN 60730-2-14: 2009-06**

Unterzeichnet für und im Namen von:

Signed for and on behalf of:

Berlin,
16 September 2019

(ppa. Thomas Semmelmann)
Geschäftsleitung
Raumautomation/ Gebäudeautomation
*Managing Director
room automation/ building automation*

(i.V. Rainer Mahling)
Bereichsleitung
Qualitätsmanagement
*Head of
quality management*

EU-KONFORMITÄTSERKLÄRUNG
EU-DECLARATION OF CONFORMITY



Kieback&Peter GmbH & Co. KG

Tempelhofer Weg 50

12347 Berlin / Germany

bestätigt in alleiniger Verantwortung, dass das
bezeichnete Produkt

declares in sole responsibility that the designated
product

Kleinstellantrieb

Small Actuator

MD15-R-HE

auf das sich diese Erklärung bezieht, den
Anforderungen entspricht, die in den folgenden
europäischen Richtlinien festgelegt sind:

to which this declaration refers, corresponds to the
requirements which are stipulated in the following
European directives:

- **2014/35/EU** Niederspannungsrichtlinie
- **2014/30/EU** elektromagnetische Verträglichkeit
- **2011/65/EU** und **2015/863/EU** RoHS-Richtlinie
- **2014/35/EU** Low Voltage Directive
- **2014/30/EU** electromagnetic compatibility
- **2011/65/EU** and **2015/863/EU** Restriction of certain Hazardous Substances

Angewendete harmonisierte Normen:

Harmonised standards applied:

DIN EN 60730-1: 2012-10,
DIN EN 60730-2-14: 2009-06

Unterzeichnet für und im Namen von:

Signed for and on behalf of:

Berlin,
30 August 2019

(ppa. Thomas Semmelmann)
Geschäftsleitung
Raumautomation/ Gebäudeautomation
*Managing Director
room automation/ building automation*

(i.V. Rainer Mahling)
Bereichsleitung
Qualitätsmanagement
*Head of
quality management*

13 Index

A	
Ansprechpartner	25
Außerbetriebnahme	23
B	
Bestimmungsgemäßer Gebrauch	9
D	
Demontage	23
E	
Elektrischer Anschluss	19
Entsorgung	25
F	
Fehler und Abhilfemaßnahmen	22
G	
Gerätevarianten	10
K	
Konformitätserklärung	26
L	
Lagerung	16
Lieferumfang	16
M	
Montage	17
Q	
Qualifikationen des Personals	9
Elektrofachkraft	9
Monteur	9
R	
Reparaturservice	25
S	
Schaltpläne	19
T	
Technische Daten	12
Transport	16
V	
Ventil	
Rxx/RWxx Durchgangs-/Dreiwegeventile	14
W	
Wartung	22

