



Kieback&Peter

BETRIEBSANLEITUNG

MD15-SBT KLEINSTELLANTRIEB

FÜR DURCHGANGS- UND DREIWEGEVENTILE

VVP45.xx, VXP45.xx UND VMP45.xx

Dieses Dokument lässt alle Ausgaben mit älterem Datum ungültig werden. Diese Ausgabe unterliegt keiner automatischen Aktualisierung. Änderungen vorbehalten.

Die Originalbetriebsanleitung ist in deutscher Sprache verfasst.

Die Betriebsanleitungen anderer Sprachen wurden aus dem Deutschen übersetzt.

Copyright © 2022 Kieback&Peter GmbH & Co. KG

Alle Rechte vorbehalten. Kein Teil dieses Dokumentes darf in irgendeiner Form (Druck, Fotokopie oder anderes Verfahren) ohne schriftliche Genehmigung von Kieback&Peter reproduziert oder unter Verwendung elektronischer Systeme verarbeitet, vervielfältigt oder verbreitet werden.

Kieback&Peter GmbH & Co. KG

Tempelhofer Weg 50, 12347 Berlin/Germany

Telefon: +49 30 60095-0, Telefax: +49 30 60095-164

info@kieback-peter.de, www.kieback-peter.de

WICHTIG

VOR GEBRAUCH SORGFÄLTIG LESEN

AUFBEWAHREN FÜR SPÄTERES NACHLESEN

Inhaltsverzeichnis

| Inhalt | Seite |
|--|-------|
| 1 Hinweise zu dieser Betriebsanleitung | 5 |
| 1.1 Gültigkeit der Betriebsanleitung | 5 |
| 1.2 Darstellungsmittel | 5 |
| 2 Sicherheit | 6 |
| 2.1 Erklärung von Sicherheits- und Warnhinweisen | 6 |
| 2.2 Grundlegende Sicherheitshinweise. | 7 |
| 2.3 Verantwortung des Betreibers. | 8 |
| 2.4 Qualifikationen des Personals. | 8 |
| 2.5 Bestimmungsgemäßer Gebrauch | 9 |
| 3 Beschreibung | 9 |
| 3.1 Identifikation des Produkts | 9 |
| 3.2 Stellantrieb | 10 |
| 3.2.1 Aufbau | 10 |
| 3.2.2 Technische Spezifikationen. | 11 |
| 3.3 Heizkörperventile VVP45.xx, VXP45.xx und VMP45.xx für Stellantrieb MD15-SBT. . . | 12 |
| 3.3.1 Typen | 12 |
| 3.3.2 Technische Daten - Ventile VVP45.xx, VXP45.xx und VMP45.xx | 13 |
| 3.3.3 Abmessungen | 13 |
| 4 Lieferumfang, Transport und Lagerung. | 13 |
| 5 Montage | 14 |
| 5.1 Montagebedingungen | 14 |
| 5.2 Stellantrieb MD15-SBT auf Ventil montieren. | 15 |
| 6 Antrieb anschließen und in Betrieb nehmen | 16 |
| 6.1 Anschlussbild | 16 |
| 6.2 Inbetriebnahme | 17 |
| 6.3 Antriebsfunktionen anpassen | 18 |
| 7 Instandhaltung. | 19 |
| 8 Fehler und Abhilfemaßnahmen. | 19 |
| 9 Instandsetzung | 19 |
| 10 Außerbetriebnahme, Demontage und Entsorgung | 20 |

| | | |
|-------|---|----|
| 10.1 | Handverstellung | 20 |
| 10.2 | Stellantrieb außer Betrieb nehmen und demontieren | 21 |
| 10.3 | Ventil demontieren | 21 |
| 10.4 | Entsorgungshinweis | 21 |
| 10.5 | Ansprechpartner | 22 |
| 10.6 | Konformitätserklärung | 23 |
| <hr/> | | |
| 11 | Index | 24 |

1 Hinweise zu dieser Betriebsanleitung



HINWEIS

Wenn Fragen auftreten, die Sie nicht mithilfe dieser Betriebsanleitung klären können, holen Sie weitere Informationen bei Ihrem Kieback&Peter-Ansprechpartner ein.

1.1 Gültigkeit der Betriebsanleitung

Diese Betriebsanleitung ist ein Bestandteil des MD15-SBT Kleinstellantriebes für Durchgangs- und Dreiwegeventile der Serie VVP45.xx, VXP45.xx und VMP45.xx mit den Nennweiten DN10..20 und DN25 bis kvs 6,3 und ausschließlich für diesen Kleinstellantrieb und diese Ventile gültig.

Für eine bessere Lesbarkeit wird der MD15-SBT Kleinstellantrieb im weiteren Text als „Stellantrieb“ bezeichnet. Die oben genannten Ventile werden im Text als „Ventil“ benannt.

1.2 Darstellungsmittel



HINWEIS

Wichtige Informationen finden Sie als Hinweise.

In der Anleitung finden Sie folgende Darstellungsmittel:

- Listenpunkt
- ▶ Handlungsschritt oder Maßnahme zur Vermeidung der Gefahr

2 Sicherheit

WICHTIG
VOR GEBRAUCH SORGFÄLTIG LESEN
AUFBEWAHREN FÜR SPÄTERES NACHLESEN

2.1 Erklärung von Sicherheits- und Warnhinweisen

Die grundlegenden Sicherheitshinweise umfassen Anweisungen, die grundsätzlich für den sicheren Gebrauch oder für die Einhaltung des sicheren Zustands des Stellantriebs mit Ventil gelten.

Die handlungsbezogenen Warnhinweise warnen vor Restgefahren und stehen vor einem gefährlichen Handlungsschritt.

Darstellung und Aufbau von Warnhinweisen

Die Warnhinweise sind handlungsbezogen und wie folgt aufgebaut.



ACHTUNG

Art und Quelle der Gefahr!

Mögliche Folgen, wenn die Gefahr eintritt bzw. der Warnhinweis nicht beachtet wird.

- ▶ Maßnahmen zur Abwendung der Gefahr.

Warnhinweise sind hinsichtlich der Schwere der Gefahr abgestuft. Nachfolgend sind die Gefahrenstufen mit den dazugehörigen Signalwörtern und Warnsymbolen erläutert:



WARNUNG

Kennzeichnet eine Gefährdung mit mittlerem Risiko, die **Tod oder schwere Körperverletzung** zur Folge haben kann, wenn sie nicht vermieden wird.



VORSICHT

Kennzeichnet eine Gefährdung mit geringem Risiko, die **leichte oder mittlere Körperverletzung** zur Folge haben kann, wenn sie nicht vermieden wird.



ACHTUNG

Kennzeichnet eine Gefährdung, die **Sachschäden oder Fehlfunktionen** zur Folge haben kann, wenn sie nicht vermieden wird.

2.2 Grundlegende Sicherheitshinweise

Die Sicherheit am Arbeitsplatz hängt von der Aufmerksamkeit, Vorsorge und Vernunft aller beteiligter Personen ab. Um Schäden zu vermeiden, lesen und befolgen Sie die folgenden Sicherheitshinweise, die Sicherheitshinweise in der Nutzungsdokumentation der Komponenten sowie die jeweils gültigen örtlichen Vorschriften.

Scharfe Kanten und Ecken

Hautabschürfungen und Schnittverletzungen durch scharfe Kanten und Ecken z. B. am Gusskörper und an den Außengewinden der Ventile, Einzelteilen der Stellantriebe sind möglich.

- ▶ Vorsichtig vorgehen.
- ▶ Schutzhandschuhe tragen.

Umfallen, Herabfallen, Herausschleudern von Teilen

Schwere Verletzungen und Sachschäden durch:

- Umfallen oder Herabfallen von Ventil- oder Antriebsteilen,
- Wegschleudern von Teilen bei unzulässigen Druckerhöhungen (Bersten von Bauteilen),
- unzulässigen Druckabfall (z. B. bei Spanneinrichtungen).
- ▶ Schutzbereich gegen Betreten Unbefugter sichern.
- ▶ Teile gegen Umfallen und Herabfallen sichern.
- ▶ Maximalen Betriebsdruck des Ventils nicht überschreiten.

Flüssigkeiten unter Druck

Schwere Verbrennungen und Flüssigkeitsstrahl-Verletzungen durch fehlerhafte Anschlüsse sind möglich.

- ▶ Maximalen Betriebsdruck des Ventils nicht überschreiten.
- ▶ Nach Befüllen der Anlage alle Anschlüsse prüfen.
- ▶ Schutzbereich gegen Betreten Unbefugter sichern.

Heiße bzw. kalte Oberflächen

Schwere Verbrennungen bzw. Unterkühlungen beim Kontakt mit heißen bzw. kalten Oberflächen an Ventilen und Rohrleitungen sind möglich.

- ▶ Vor dem Beginn der Arbeiten abwarten, bis die Temperatur der Rohrleitungen und Ventile in etwa 10 bis 40 °C entspricht.

Störungen des Bewegungsapparates

Schwere Störungen des Bewegungsapparates (z. B. Rückenschäden) durch ungesunde Körperhaltung oder besondere Anstrengung (z. B. Gewichtsbelastung) sind möglich.

- ▶ Vorsichtig vorgehen.

2.3 Verantwortung des Betreibers

Der Stellantrieb mit Ventil darf nur in einem technisch ordnungsgemäßen und sicheren Zustand betrieben werden. Der Betreiber hat folgende Punkte zu beachten:

- Stellen Sie sicher, dass die Betriebsanleitung allen Personen zur Verfügung steht, die Arbeiten am Stellantrieb mit Ventil durchführen.
- Stellen Sie sicher, dass alle Personen die Betriebsanleitung vor der Arbeit am Stellantrieb und Ventil gelesen und verstanden haben.
- Stellen Sie die am Montageort geforderten Umgebungsbedingungen und Abstände sicher.
- Stellen Sie sicher, dass die Montage, Installation und Inbetriebnahme entsprechend der Aufgaben nur von einem Monteur oder einer Elektrofachkraft ausgeführt werden. Siehe Absatz "Wer darf welche Aufgaben ausführen?", Seite 8.
- Informieren Sie bei Beschädigung von Stellantrieb und/oder Ventil Ihren Kieback&Peter-Ansprechpartner.
- Stellen Sie sicher, dass das Personal die landesspezifisch vorgeschriebene Persönliche Schutzausrüstung (PSA) erhält und jederzeit verwendet.

2.4 Qualifikationen des Personals

Monteur

Als Monteur gilt, wer sich mit den Heizungs-, Lüftungs- und Klimaanlage auskennt. Aufgrund seiner fachlichen Ausbildung, ausreichender Kenntnisse und Erfahrungen ist er mit dem beschriebenen Stellantrieb und Ventil vertraut. Der Monteur kennt die einschlägigen Bestimmungen, kann übertragene Arbeiten beurteilen und mögliche Gefahren erkennen.

Elektrofachkraft

Als Elektrofachkraft gilt, wer mit dem beschriebenen Stellantrieb vertraut ist. Aufgrund seiner fachlichen Ausbildung, Kenntnisse und Erfahrungen beherrscht er die Aufgabengebiete Kabel-, Leitungen und Verlegesysteme sehr gut und hat gute Kenntnisse in den Bereichen Elektrotechnik und elektrische Maschinen und Antriebe. Die Elektrofachkraft kennt die einschlägigen Bestimmungen, kann übertragene Arbeiten beurteilen und mögliche Gefahren erkennen.

Wer darf welche Aufgaben ausführen?

| Tätigkeit | Monteur | Elektrofachkraft |
|--|---------|------------------|
| Montage | | |
| Ventil montieren | x | |
| Stellantrieb montieren | x | |
| Inbetriebnahme | | |
| Elektrisch anschließen | | x |
| Antriebsfunktionen anpassen | | x |
| Fehler und Abhilfemaßnahmen je nach Fehlerart | | |
| Fehlersuche und -behebung | x | x |
| Außerbetriebnahme, Demontage und Entsorgung | | |
| Stellantrieb außer Betrieb nehmen | | x |
| Stellantrieb demontieren | x | |
| Ventil demontieren | x | |
| Entsorgung | x | |

2.5 Bestimmungsgemäßer Gebrauch

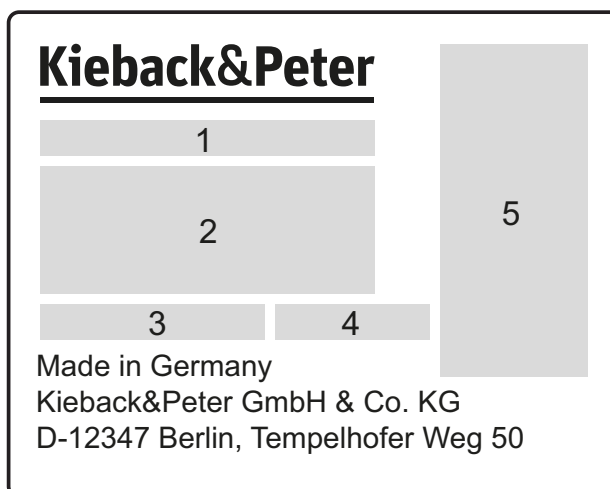
- Der Stellantrieb mit Ventil ist zur Regelung des Durchflusses oder zur feinstufigen Mischung von Flüssigkeiten für Heizungs-, Lüftungs- und Klimaanlage bestimmt.
- Betreiben Sie den Stellantrieb nur mit einem der vorgegebenen Ventile und dem originalen Ventilzubehör.
- Der Stellantrieb mit Ventil ist ausschließlich für den industriellen und gewerblichen Gebrauch vorgesehen, betreiben Sie den Stellantrieb mit Ventil nicht im privaten Bereich oder Haushalt.
- Betreiben Sie den Stellantrieb mit Ventil ausschließlich in Innenräumen.
- Halten Sie während des Betriebs, Transports und der Lagerung die vorgegebenen Umgebungsbedingungen ein.
- Verwenden Sie nur ein geeignetes Betriebsmedium.
- Betreiben Sie den Stellantrieb mit Ventil ausschließlich im Originalzustand. Umbauten am Stellantrieb und/oder Ventil können unvorhergesehene Gefahren zur Folge haben und sind aus diesem Grund nicht erlaubt.

3 Beschreibung

Der MD15-SBT ist ein Kleinstellantrieb für 2-Punkt, 3-Punkt oder stetige Regelungen in Zonen-Nachbehandlungsgeräten für Heizungs-, Lüftungs- und Klimaanlage. Er wird mit einem Durchgangs- und Dreiwegeventile der Serie VVP45.xx, VXP45.xx und VMP45.xx eingesetzt.

3.1 Identifikation des Produkts

Das Typenschild ist auf der Unterseite des Gehäuses des Stellantriebs angebracht.



- 1 Artikelnummer
- 2 Technische Daten (Nennspannung, Leistungsaufnahme, etc.)
- 3 Seriennummer / Revisionsnummer
- 4 Baujahr, Monat (mm/yyyy)
- 5 Symbolen, Grafiken (CE-Zeichen, Schutzklasse, etc.)

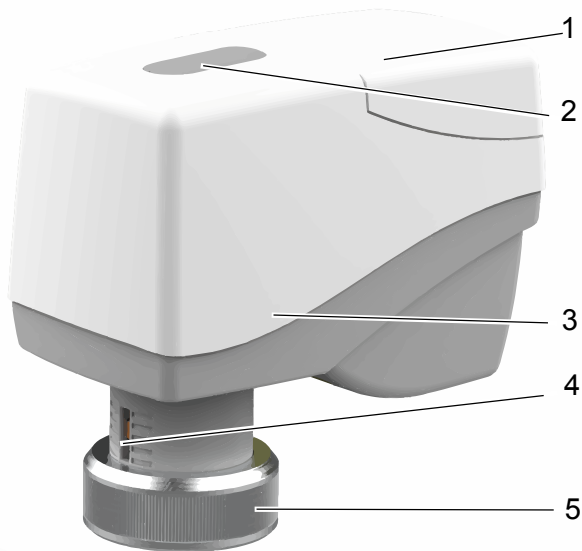


HINWEIS

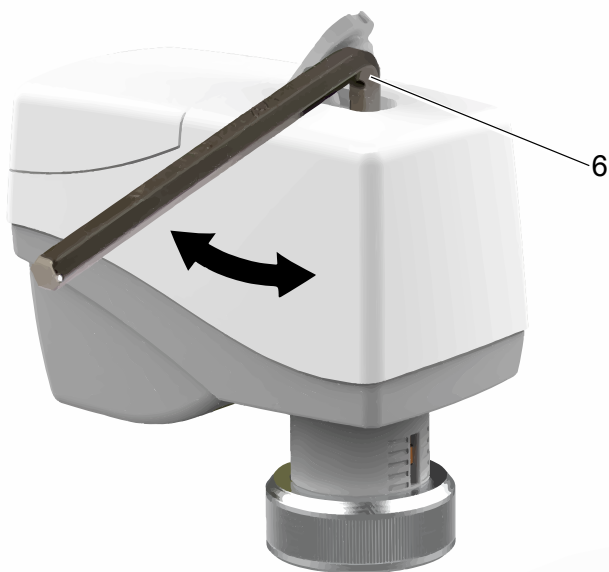
Angaben zum Typ des Ventils finden Sie auf dem Gusskörper des Ventils.

3.2 Stellantrieb

3.2.1 Aufbau



- 1 Revisionsdeckel
- 2 Stopfen / Buchse für Handverstellung
- 3 Gehäuse
- 4 Stellungsanzeige
- 5 Überwurfmutter



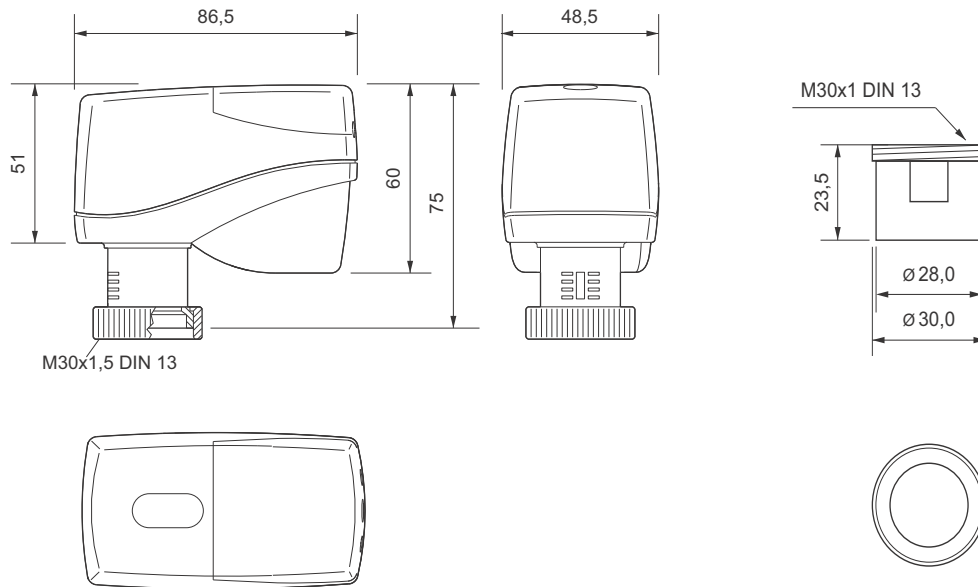
- 6 Handverstellung (nur im spannungslosen Zustand)

Die Aufnahme für einen Inbusschlüssel (4 mm) befindet sich unter dem Stopfen.
Der Inbusschlüssel ist nicht im Lieferumfang enthalten.

3.2.2 Technische Spezifikationen

| | |
|---|--|
| Nennspannung | 24 V AC $\pm 10\%$; 50/60 Hz; 24 V DC $\pm 10\%$ |
| Dimensionierung | 3,7 VA (24 V AC); 1,7 W (24 V DC) |
| Einschaltstrom | max. 8 A < 1 ms; $< 0,064$ A ² s |
| Leistungsaufnahme | Ruhemodus: 0,7 VA (AC); 0,3 W (DC) nominal: 2,5 VA (24 V AC); 1,3 W (24 V DC) |
| Anschluss | fest vormontiertes Kabel 1,5 m; 3 x 0,5 mm ² |
| Ansteuerung | 3-Punktsignal (Auf/Halt/Zu), min. Einschaltzeit 2 s, invertierbar; 2-Punktsignal (Auf/Zu), invertierbar; stetige Ansteuerung 0(2)..10 V DC; Re=100 k Ω , invertierbar |
| Schalleistung | < 23 dB (A) |
| Stellhub | 5,5 mm |
| Stellzeit | 22 s/mm |
| Stellkraft | nominal 200 N |
| zulässige Medium- temperatur im Ventil | 0..120 °C |
| Umgebungstemperatur | 0..50 °C |
| Umgebungsfeuchte | 0..85 % r.F., nicht kondensierend |
| Überspannungskategorie | III |
| Verschmutzungsgrad | 2 |
| Schutzart | IP54 nur bei entsprechender Einbaulage |
| Schutzklasse | III nach EN 60730 |
| Einbaulage | 360° |
| Wartung | wartungsfrei |
| Gewicht | 240 g |

Abmessungen



Sonstige Eigenschaften

| | |
|-------------------------|--|
| Anzeige | LED Anzeige für Betriebsspannung und Status |
| Stellungsanzeige | Hubskale |
| Handverstellung | nur im spannungslosen Zustand |
| | Buchse für Innensechskantschlüssel unter dem Abdeckungsstopfen auf der Antriebshaube, Schlüsselaufnahme 4 mm |
| Ventilblockierschutz | optional einschaltbar |
| Kennlinien-kompensation | optional einschaltbar |

3.3 Heizkörperventile VVP45.xx, VXP45.xx und VMP45.xx für Stellantrieb MD15-SBT

3.3.1 Typen

| VVP45.xx Durchgang | VXP45.xx Dreiweg | VMP45.xx Dreiweg mit T-Bypass | DN | kvs | kvs* | Anschluss |
|-----------------------|---------------------|----------------------------------|----|------|------|-----------|
| VVP45.10-0.25 | VXP45.10-0.25 | VMP45.10-0.25 | 10 | 0,25 | 0,18 | G 1/2B |
| VVP45.10-0.4 | VXP45.10-0.4 | VMP45.10-0.4 | 10 | 0,4 | 0,28 | G 1/2B |
| VVP45.10-0.63 | VXP45.10-0.63 | VMP45.10-0.63 | 10 | 0,63 | 0,44 | G 1/2B |
| VVP45.10-1 | VXP45.10-1 | VMP45.10-1 | 10 | 1,0 | 0,70 | G 1/2B |
| VVP45.10-1.6 | VXP45.10-1.6 | VMP45.10-1.6 | 10 | 1,6 | 1,12 | G 1/2B |
| VVP45.15-2.5 | VXP45.15-2.5 | VMP45.15-2.5 | 15 | 2,5 | 1,75 | G 3/4B |
| VVP45.20-4 | VXP45.20-4 | VMP45.20-4 | 20 | 4,0 | 2,80 | G 1B |
| VVP45.25-6.3 | VXP45.25-6.3 | | 25 | 6,3 | 4,40 | G 1/4B |

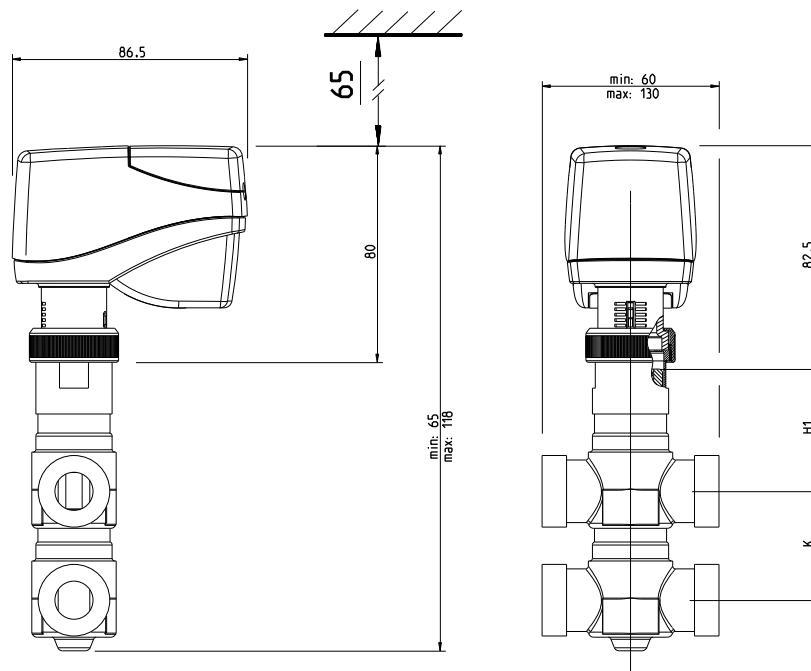
* Gilt nur für Dreiweg-Ausführungen

3.3.2 Technische Daten - Ventile VVP45.xx, VXP45.xx und VMP45.xx

| | |
|-------------------|---|
| Nennweite | DN10..25 |
| Druckstufe | PN16 |
| Anschluss | Flachdichtende Aussengewindeanschlüsse G.B nach ISO 228-1 |
| Stellhub | 5,5 mm |
| Mediumtemperatur | Wasser bis 120°C |
| Gehäuse | Rotguss, vernickelt |
| Kegel | EPDM |
| Ventilspindel | Nirostahl |
| Spindelabdichtung | EPDM |
| Wartung | wartungsfrei |

3.3.3 Abmessungen

- MD15-SBT mit VVP45.xx, VXP45.xx, VMP45.xx



4 Lieferumfang, Transport und Lagerung

Lieferumfang

Der Stellantrieb kann in unterschiedlichen Zusammenstellungen mit Ventil und Ventilzubehör oder als Einzelprodukt ausgeliefert werden.

Zum maximalen Lieferumfang gehören:

- MD15-SBT Stellantrieb
- VVP45.xx, VXP45.xx oder VMP.xx Ventil
- Betriebsanleitung MD15-SBT Stellantrieb für VVP45.xx, VXP45.xx und VMP.xx Ventile
- Montagehinweis MD15-SBT

Transport

- ▶ Stellantrieb, Ventil inkl. Ventilzubehör in einer geeigneten Verpackung transportieren.
- ▶ Stöße und mechanische Beschädigungen vermeiden.
- ▶ Das Produkt nicht werfen oder fallen lassen.
- ▶ Die vorgegebene Umgebungstemperatur von -25..+60 °C und Umgebungsfeuchte von 0..85 % r. F., nicht kondensierend einhalten.

Lagerung

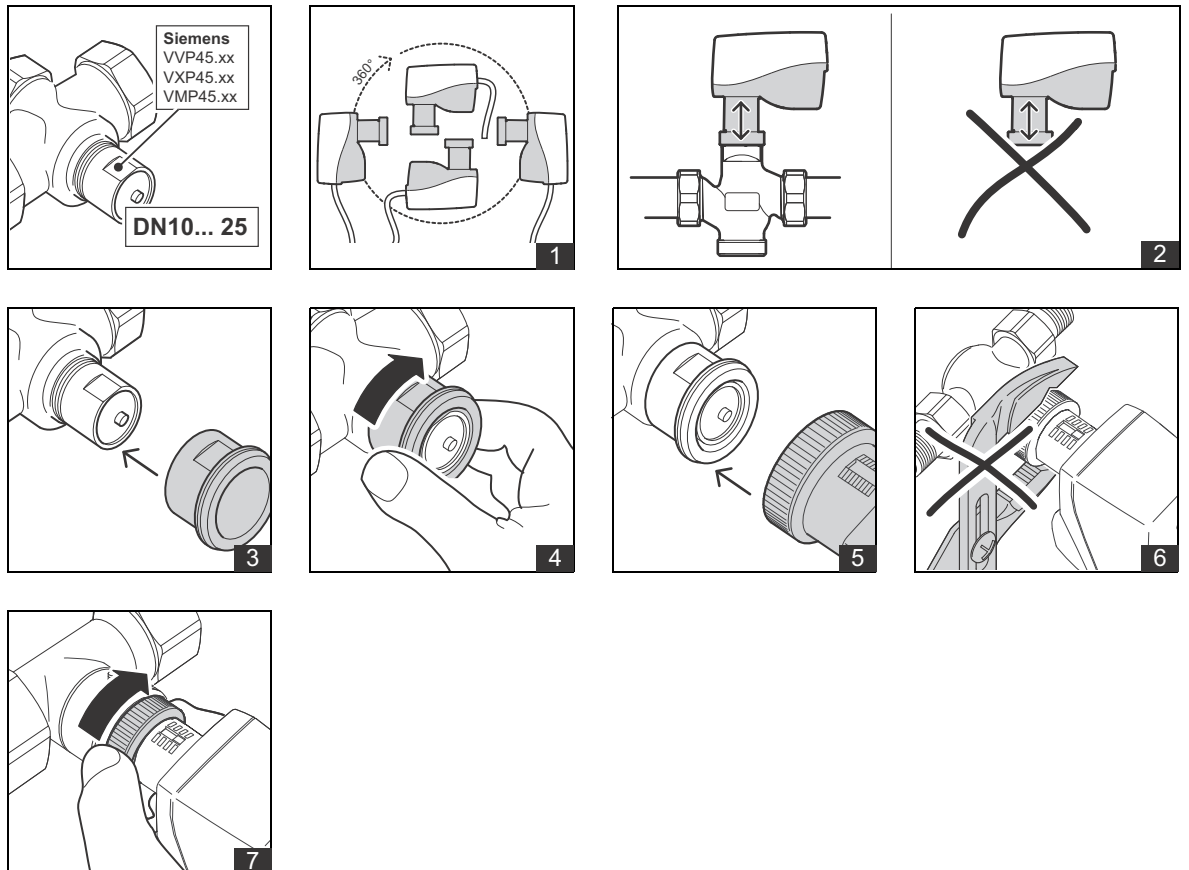
- ▶ Stellantrieb, Ventil inkl. Ventilzubehör nur in Innenräumen lagern.
- ▶ Stöße und mechanische Beschädigungen vermeiden.
- ▶ Die vorgegebene Umgebungstemperatur von -20..+60 °C und Umgebungsfeuchte von 0..85 % r. F., nicht kondensierend einhalten.

5 Montage

5.1 Montagebedingungen

- Vorhandene Schutzkappen an den Ventiltoren sind vor der Ventilmontage zu entfernen.
- Bei der Montage dürfen keine Fette oder Öle verwendet werden, diese können die Ventilabdichtungen zerstören.
- Das Rohrleitungssystem und der Armatureninnenraum müssen frei von Fremdkörpern, Schmutzpartikeln sowie Fett und Ölreste sein, gegebenenfalls rausspülen.
- Verspannungen zwischen Armatur- und Rohrleitungsanschluss dürfen nicht auftreten.
- Um Wirbelbildungen im Ventilkörper zu vermeiden, sollte dieser in einem geraden Rohrstrang eingesetzt werden. Als Maß zwischen Ventilflansch und Krümmer oder dergleichen dient der Richtwert 10 x Nennweite.
- Der Einbauort ist so zu wählen, dass die Umgebungstemperatur am Stellantrieb 0..+50 °C eingehalten wird.
- Bei verschmutztem Betriebsmedium ist der Einbau eines Schmutzfängers in der Vorlaufleitung erforderlich. Für Wartungszwecke wird der Einbau von Absperrarmaturen vor und hinter dem Ventil bzw. Anlagenabschnitt empfohlen.
- Bei der Montage ist der zulässige max. Differenzdruck Δp zu beachten.
- Zur Montage des Antriebes sowie zum Abnehmen der Anschlussabdeckung ist ein freier Raum von 150 mm über dem Ventil zu berücksichtigen.
- Durchflusspfeil auf dem Ventilkörper unbedingt beachten! Umgekehrte Durchflussrichtung beeinträchtigt das Regelverhalten!
- Am Ventilkörper darf kein Differenzdruck auftreten. Absperrschieber schließen und Pumpen ausschalten.
- Ventilanschlüsse mit den Rohrleitungen verschrauben.

5.2 Stellantrieb MD15-SBT auf Ventil montieren

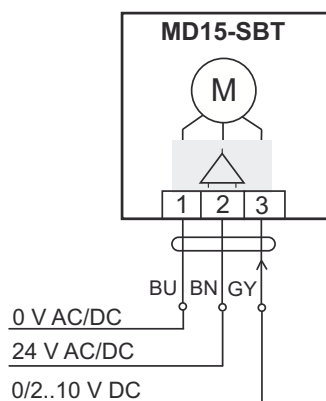


- ▶ **1** Es sind alle Einbaulagen des Stellantriebs erlaubt, in denen die Kabelführung nach unten erfolgt.
- ▶ **2** ACHTUNG! Stellantrieb nicht ohne Ventil betreiben.
- ▶ **3** Ventiladapter auf das Ventil setzen.
- ▶ **4** Ventiladapter auf das Ventil bis Anschlag handfest aufschrauben.
- ▶ **5** Stellantrieb auf den Gewindeanschluss des Adapters setzen.
- ▶ **6** ACHTUNG! Keine Rohrzanze verwenden. Stellantrieb und Ventil können beschädigt werden.
- ▶ **7** Überwurfmutter handfest anziehen.

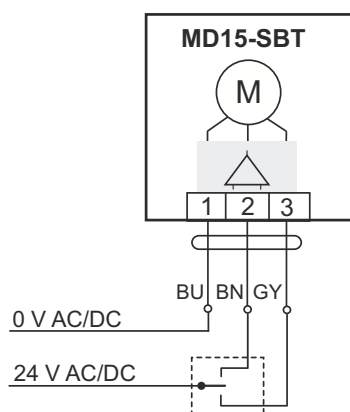
6 Antrieb anschließen und in Betrieb nehmen

6.1 Anschlussbild

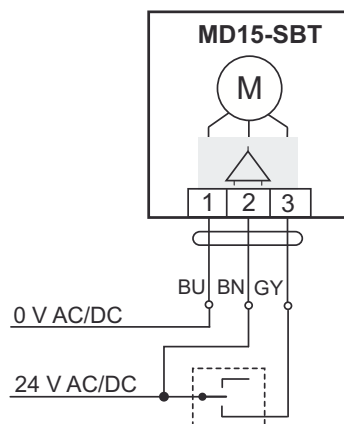
- Ansteuerung stetig



- Ansteuerung 3-Punkt



- Ansteuerung 2-Punkt

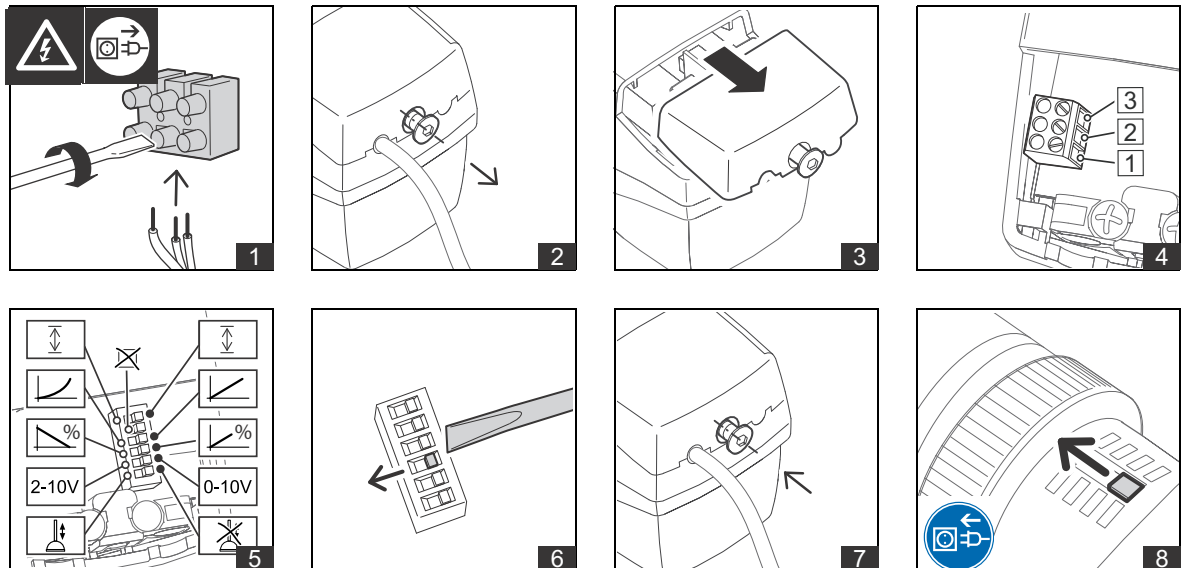


6.2 Inbetriebnahme



ACHTUNG

Beim Einschalten des Stellantriebs können Spitzenlasten von bis zu 8 A entstehen. Um Störungen oder Schäden an schaltenden Bauteilen (zum Beispiel Reglerausgang) zu vermeiden, sind diese auf eine entsprechende Leistungsfähigkeit zu überprüfen.



- ▶ **1** Elektrischen Anschluss des Stellantriebs als feste Installation ausführen.
- ▶ **2** **3** Revisionsdeckel demontieren.
- ▶ **4** Anschlussbild beachten.
- ▶ **5** **6** Antriebsfunktionen mit den Schaltern 1 bis 6 anpassen (siehe Seite 18).
- ▶ **7** Revisionsdeckel montieren.
- ▶ **8** Nach dem erstmaligen Einschalten der Versorgungsspannung erfolgt ein automatischer Initialisierungslauf. Der Stellantrieb fährt zuerst in die obere Endlage und dann in die untere Endlage. Der Stellantrieb folgt erst nach Abschluss des Initialisierungslauf dem Stellsignal.



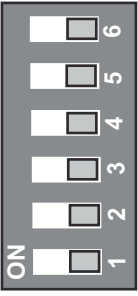
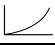

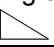

HINWEIS

Durch Schalten des Schalters 6 kann ein Initialisierungslauf manuell gestartet werden.

6.3 Antriebsfunktionen anpassen

Ventilfunktionen

Die Ventilfunktionen werden mit den Schaltern (A) 1 bis 6 unter der Anschlussabdeckung angepasst.

| Funktion Schalterstellung ON | Schalter (A) | Funktion Schalterstellung OFF |
|--|---|--|
| Neuinitialisierung ON->OFF/ OFF ->ON |  | Neuinitialisierung ON->OFF/ OFF ->ON |
| ohne Funktion | | ohne Funktion |
| gleichprozentige Kennlinie  | | lineare Kennlinie  |
| Stellrichtung und Stellungsrückmeldung 100..0%  | | Stellrichtung und Stellungsrückmeldung 0..100%  |
| 2..10 V DC | | 0..10 V DC |
| Ventilblockierschutz Ein | | Ventilblockierschutz Aus |

Schalter 1: Ventilblockierschutz

Sofern es die Anlagenbedingungen zulassen, kann der Ventilblockierschutz bei der Inbetriebnahme aktiviert werden.

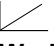
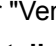
Der Blockierschutz verhindert das Festsetzen des Kegels bei längerem Ventilstillstand, z. B. in der Sommerpause bei Heizungsanlagen.

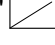
Bei aktiviertem Blockierschutz wird der Ventilkegel für wenige Sekunden angehoben, wenn innerhalb von 21 Tagen keine Hubbewegung erfolgte.

Werkseinstellung: Aus

Schalter 2: Einstellung des Ansteuerungsbereiches vom stetigen Stell-signal 0..10 V DC oder 2..10 V DC

Werkseinstellung: 0..10 V DC

Schalter 3: Einstellung der Stellrichtung und Stellungsrückmeldung bei Steuerspannung 10 V DC "Ventil Auf"  oder "Ventil Zu" .

Werkseinstellung: 0..100%; "Ventil Auf" 

Schalter 4: Kennlinienkompensation

Einstellung der Ventilkennlinie linear oder gleichprozentig.

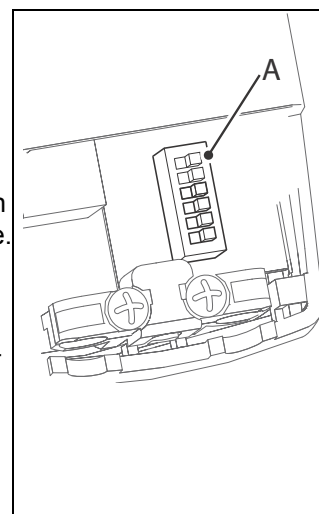
Werkseinstellung: linear 

Schalter 6: Neuinitialisierung

Bei einer erneuten Montage muss eine neue Ventiladaptation durch Neuinitialisierung durchgeführt werden.

Dies erfolgt durch Änderung der Schalterstellung Schalter 6 von "OFF" auf "ON" bzw. von "ON" auf "OFF".

Während der Initialisierung blinkt die LED grün (unter der Anschlussabdeckung).



7 Instandhaltung

Wartung

Für den Stellantrieb sind keine Wartungstätigkeiten erforderlich.

Reinigung

Für den Stellantrieb sind keine Reinigungstätigkeiten erforderlich.

8 Fehler und Abhilfemaßnahmen



WARNUNG

Heiße bzw. kalte Oberflächen!

Wenn ein Hard- oder Softwarefehler vorliegt, kann es zu einer unerwarteten Stellbewegung und zum Öffnen des Ventils kommen. Schwere Verbrennungen bzw. Unterkühlungen beim Kontakt mit heißen bzw. kalten Oberflächen an Ventilen und Rohrleitungen sind möglich.

- ▶ Schutzhandschuhe tragen

| Fehler | Ursache | Behebung |
|--|--|--|
| Stellantrieb regelt nicht im Automatikbetrieb | Netzausfall | ▶ Ursache feststellen und beseitigen. |
| | Stellantrieb ist falsch angeschlossen | ▶ Anschluss prüfen und korrigieren. |
| | Kurzschluss durch falschen Anschluss | ▶ Anschluss prüfen und korrigieren. |
| Stellantrieb läuft instabil | Spannungsabfall durch zu lange elektrische Anschlussleitung und/oder zu geringem Querschnitt | ▶ Betriebsspannung messen. Elektrische Anschlussleitungen neu berechnen und austauschen. |
| | Netzschwankungen größer als die zulässige Toleranz | ▶ Netzverhältnisse verbessern. |
| Stellantrieb setzt zeitweise aus | Zuleitung hat Wackelkontakt | ▶ Anschlüsse an der Klemmleiste kontrollieren und festziehen. |
| Stellantrieb fährt nicht oder nicht korrekt auf die vom Eingangssignal vorgegebene Ventilposition, Ventil schließt oder öffnet nicht | Ventil klemmt | ▶ Für ein leichtgängiges Ventil sorgen oder Ventil austauschen. |
| | Zu hoher Differenzdruck | ▶ Differenzdruck richtig einstellen. |
| | Hauptplatine defekt | ▶ Kontaktieren Sie Ihren Kieback&Peter-Ansprechpartner. |

LED Zustände

| | |
|-------------------------------|--|
| LED blinkt grün im 1 s Zyklus | Initialisierung wird ausgeführt oder Initialisierung wurde nicht erfolgreich abgeschlossen |
| LED leuchtet dauerhaft grün | Initialisierung wurde erfolgreich abgeschlossen, Regelbetrieb |
| LED leuchtet dauerhaft rot | Blockade, Eingriff nötig Initialisierung auslösen oder Spannungsversorgung kurz unterbrechen |

9 Instandsetzung

Am Montageort kann nur die Ventil-Stellantrieb-Kombination durch Austauschen von Ventil oder Stellantrieb in Stand gesetzt werden. Kontaktieren Sie Ihren Kieback&Peter-Ansprechpartner.

10 Außerbetriebnahme, Demontage und Entsorgung

10.1 Handverstellung



ACHTUNG

Die Handverstellung darf nur im montierten Zustand genutzt werden.

- ▶ Stellantrieb spannungslos schalten.
- ▶ Abdeckungsstopfen aufklappen.
- ▶ Mittels Innensechskantschlüssel (Schlüsselaufnahme 4 mm) kann der Stellantrieb in jede beliebige Position verstellt werden.



ACHTUNG

Wird die Spindelposition über die Handverstellung bis zum Ansprechen der Rutschkupplung in der oberen oder unteren Endlage verstellt, ist der Innensechskantschlüssel eine halbe Umdrehung zurückzudrehen!



HINWEIS

Nach Beendigung einer Handverstellung muss eine Initialisierung durchgeführt werden. Dies geschieht im Betrieb, wenn betriebsbedingt eine Ventilendlage angefahren wird. Durch Schalten des Schalters 6 kann diese Initialisierung manuell durchgeführt werden.

10.2 Stellantrieb außer Betrieb nehmen und demontieren

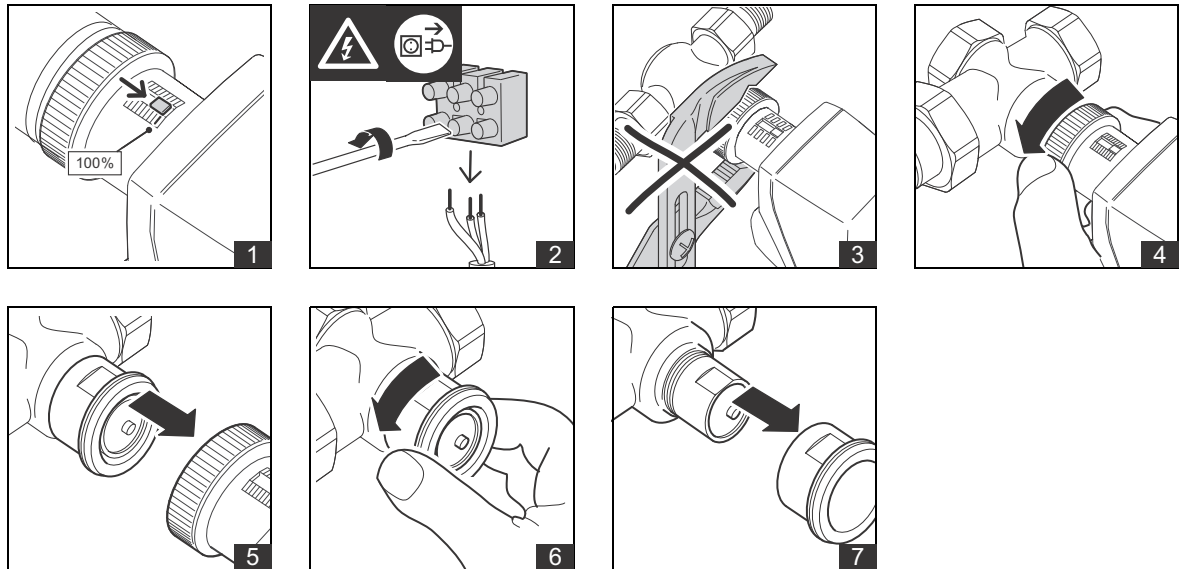


WARNUNG

Heiße bzw. kalte Oberflächen!

Wenn ein Hard- oder Softwarefehler vorliegt, kann es zu einer unerwarteten Stellbewegung und zum Öffnen des Ventils kommen. Schwere Verbrennungen bzw. Unterkühlungen beim Kontakt mit heißen bzw. kalten Oberflächen an Ventilen und Rohrleitungen sind möglich.

- ▶ Schutzhandschuhe tragen



- ▶ **1** Den Stellantrieb mit einem Stellsignal in die obere Position fahren.
- ▶ **2** Den Stellantrieb in den spannungslosen Zustand bringen und alle elektrischen Leitungen lösen.
- ▶ **3** ACHTUNG! Keine Rohrzange verwenden. Stellantrieb und Ventil können beschädigt werden.
- ▶ **4** Überwurfmutter lösen.
- ▶ **5** Stellantrieb vom Adapter nehmen.
- ▶ **6** Adapter vom Ventil lösen.
- ▶ **7** Ventiladapter vom Ventil nehmen.

10.3 Ventil demontieren

- ▶ Am Ventilkörper darf kein Differenzdruck auftreten. Absperrarmatur schließen und Pumpen ausschalten.
- ▶ Verschraubungen zwischen Rohrleitung und den Ventilanschlüssen lösen.
- ▶ Ventil von Rohrleitung nehmen.

10.4 Entsorgungshinweis

Das Produkt ist gemäß den geltenden Gesetzen und Richtlinien in den Ländern der Europäischen Union nicht mit dem normalen Haushaltsmüll zu entsorgen. Dadurch ist der Schutz der Umwelt gewährleistet und die nachhaltige Wiederverwertung von Rohstoffen gesichert. Gewerbliche Nutzer wenden sich an ihren Lieferanten und gehen nach den Bedingungen des Kaufvertrages vor. Dieses Gerät darf nicht zusammen mit anderem Gewerbemüll entsorgt werden.

10.5 Ansprechpartner

Bestellung und Fragen

Zur Aufgabe einer Bestellung, für technische Informationen oder bei Fragen und Problemen kontaktieren Sie Ihren Kieback&Peter-Ansprechpartner.

Reparaturservice

Sollte Ihr Gerät einmal einen Defekt haben, wenden Sie sich zunächst ebenfalls an Ihren Kieback&Peter-Ansprechpartner, um das weitere Vorgehen abzuklären.

Reparaturanfragen müssen von einem Lieferschein begleitet sein, in dem der Defekt nachvollziehbar beschrieben ist und der eine Kontaktadresse für mögliche Nachfragen enthält. Die Sendung muss ausreichend frankiert erfolgen und ist zu richten an:

Kieback&Peter GmbH & Co. KG
Dahmestraße 18-19, 15749 Mittenwalde/Germany

10.6 Konformitätserklärung

Kieback&Peter

EU-KONFORMITÄTSERKLÄRUNG EU-DECLARATION OF CONFORMITY



Kieback&Peter GmbH & Co. KG
Tempelhofer Weg 50
12347 Berlin / Germany

Dokumentationsbevollmächtigte/
Authorized Representative for Documentation:
Lydia Bruchno / Eva Franke

bestätigt in alleiniger Verantwortung, dass das
bezeichnete Produkt

declares in sole responsibility that the designated
product

Stellantrieb

Actuator

MD15-SBT

in Verbindung mit den **Ventilen** der Baureihen

in combination with the **valves** of the series

VVP45.xx, VXP45.xx, VMP45.xx

auf das sich diese Erklärung bezieht, den
Anforderungen entspricht, die in den folgenden
europäischen Richtlinien festgelegt sind:

to which this declaration refers, corresponds to the
requirements which are stipulated in the following
European directives:

- **2006/42/EG** Maschinenrichtlinie
- **2014/35/EU** Niederspannungsrichtlinie
- **2014/30/EU** elektromagnetische Verträglichkeit
- **2011/65/EU** RoHS-Richtlinie
- **2006/42/EC** Directive Machinery
- **2014/35/EU** Low Voltage Directive
- **2014/30/EU** electromagnetic compatibility
- **2011/65/EU** Restriction of certain Hazardous Substances

Angewendete harmonisierte Normen:

Harmonised standards applied:

DIN EN 60730-2-14:2019-10
DIN EN ISO 12100:2011-03

Unterzeichnet für und im Namen von:

Signed for and on behalf of:

Berlin,
21 April 2021

(pps, Rainer Mahling)
Geschäftsleitung
Solution & Support Center
Managing Director
Solution & Support Center

(i.V. Frank KÜlich)
Bereichsleitung
Produktentwicklung
Head of
Product Development

11 Index

| | |
|---|----|
| A | |
| Ansprechpartner | 22 |
| Außerbetriebnahme | 21 |
| B | |
| Bestimmungsgemäßer Gebrauch | 9 |
| D | |
| Demontage | 21 |
| E | |
| Elektrischer Anschluss | 16 |
| F | |
| Fehler und Abhilfemaßnahmen | 19 |
| K | |
| Konformitätserklärung | 23 |
| L | |
| Lagerung | 14 |
| Lieferumfang | 13 |
| M | |
| Montage | 14 |
| Q | |
| Qualifikationen des Personals | 8 |
| Elektrofachkraft | 8 |
| Monteur | 8 |
| R | |
| Reparaturservice | 22 |
| S | |
| Schaltpläne | 16 |
| T | |
| Technische Daten | 11 |
| Transport | 14 |
| W | |
| Wartung | 19 |