



## MD15/230-HR, MD15/230-HE, MD15/230-DA Artikelbeschreibung

### Anwendung

MD15/230-HR, MD15/230-HE und MD15/230-DA sind Stellantriebe für 3-Punkt oder 2-Punkt Regelungen in Zonen-Nachbehandlungsgeräten für Heizungs-, Lüftungs- und Klimaanlage. Die Stellantriebe werden mit folgenden Ventilen eingesetzt:

MD15/230-HE Kleinstellantrieb für Heizkörperventile R15xx, R20xx, RW15x

MD15/230-DA Kleinstellantrieb für Heizkörperventile RA-N, RA-FN und RA-U

MD15/230-HR Kleinstellantrieb für Heizkörperventile R15/x und RW15/x



### HINWEIS

Dieses Dokument enthält keine Sicherheitshinweise.

Ausführliche Informationen zur Handhabung des Stellantriebes finden Sie in der Betriebsanleitung 3.09-20.151-80 "MD15/230-HE, MD15/230-HR und MD15/230-DA Kleinstellantrieb für Ventile R15xx, R20xx, RW15x, R15/x, RW15/x, RA-N, RA-FN und RA-U".

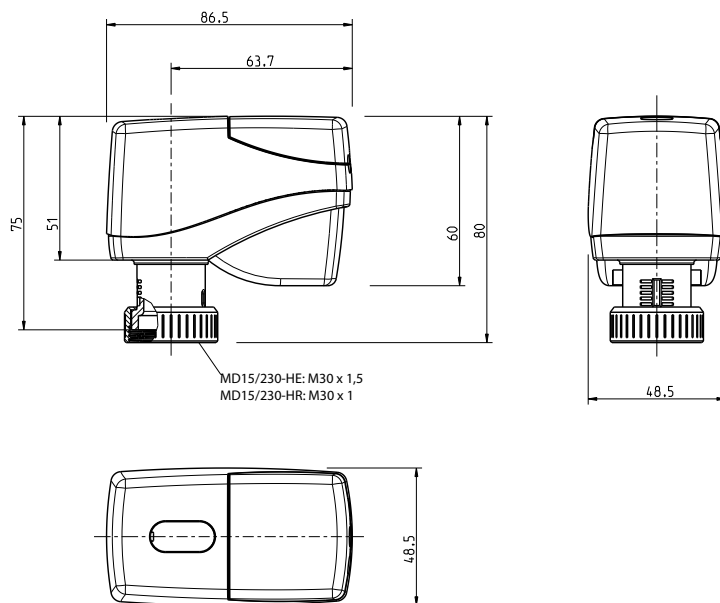
### Technische Daten

Nennspannung	230 V AC $\pm 10$ %; 50/60 Hz
Dimensionierung	4,4 VA
Leistungsaufnahme	MD15/230-HE und MD15/230-DA nominal 2,6 VA; MD15/230-HR nominal 3,0 VA;
Einschaltstrom	kurzeitig max. 10 A $< 1$ ms; $< 0,1$ A <sup>2</sup> s*
Ansteuerung	3-Punktsignal (Auf/Halt/Zu) oder 2-Punktsignal (Auf/Zu), min. Einschaltzeit 2 s
Anschluss	fest vormontiertes Kabel 1,5 m, 3 x 0,75 mm <sup>2</sup>
Motorabschaltung	Antriebsspindel: ausfahrend = lastabhängig, einfahrend = wegabhängig
Schalleistung	$< 23$ dB
Stellhub	MD15/230-HE und MD15/230-DA 3 mm; MD15/230-HR 9 mm
Stellzeit	22 s/mm
Stellkraft	MD15/230-HE und MD15/230-DA nominal 100 N; MD15/230-HR nominal 240 N
zulässige Mediumtemperatur im Ventil	0..+120 °C
Umgebungstemperatur	0..+50 °C
Umgebungsfeuchte	0..85 % r.F., nicht kondensierend
Überspannungskategorie	III
Verschmutzungsgrad	2
Schutzart	IP54
Schutzklasse	II nach EN 60730
Einbaulage	senkrecht bis zur waagerechten Lage
Wartung	wartungsfrei
Gewicht	242 g

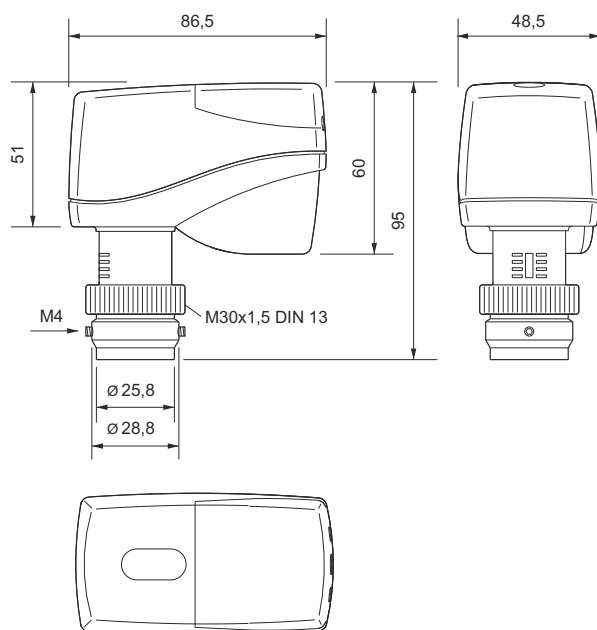


## Abmessungen

- MD15/230-HR und MD15/230-HE



-MD15/230-DA



## Sonstige Eigenschaften

Stellungsanzeige

Hubskale

Handverstellung

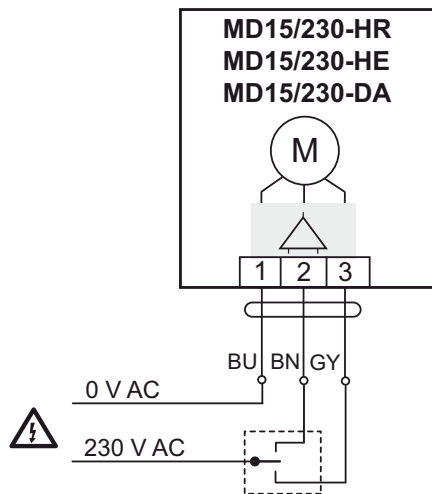
nur im spannungslosen Zustand

Buchse für Innensechskantschlüssel unter dem Abdeckungsstopfen auf der Antriebshaube, Schlüsselaufnahme 4 mm

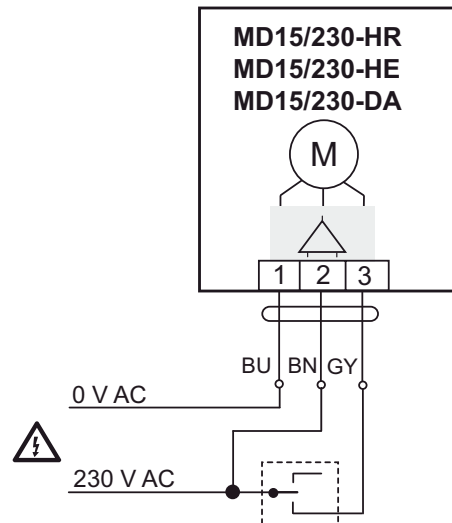


## Anschluss

- Ansteuerung 3-Punkt



- Ansteuerung 2-Punkt



## Durchgangs-/Dreiwegeventile R15xx, R20xx und RW15x mit Stellantrieb

### Typen

Rotguss Durchgangsventil PN10 für Wasser bis 120 °C für Kleinstellantrieb MD15/230-HE

	Typ	DN	PN	kvs	R
gerader Durchgang	R10D	10	10	1,25	3/8"
	R15D	15	10	1,35	1/2"
	R20D	20	10	2,5	3/4"
Eckform	R10E	10	10	1,25	3/8"
	R15E	15	10	1,35	1/2"
	R20E	20	10	2,5	3/4"
gerader Durchgang mit kvs-Einstellung	R10DV	10	10	0,73	3/8"
	R15DV	15	10	0,73	1/2"
	R20DV	20	10	0,73	3/4"
Eckform mit kvs-Einstellung	R10EV	10	10	0,73	3/8"
	R15EV	15	10	0,73	1/2"
	R20EV	20	10	0,73	3/4"

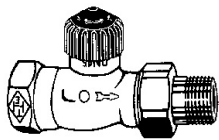
Rotguss Dreiwegeventil PN10 für Wasser bis 120 °C für Kleinstellantrieb MD15/230-HE

	Typ	DN	PN	kvs	R
Anschluss links	RW15L	10	10	1,45	1/2"
Anschluss rechts	RW15R	15	10	1,45	1/2"

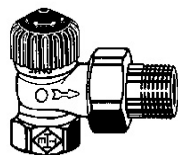


### Technische Daten Ventile Rxx und RWxx

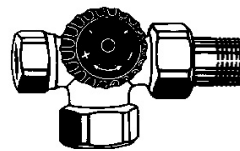
Nennweite	DN10..20
Druckstufe	PN10
Anschluss	Rohrverschraubungen nach DIN EN 2115
Stellhub	2 mm
Mediumtemperatur	Wasser bis 120°C
Gehäuse	Rotguss, vernickelt
Kegel	EPDM
Ventilspindel	Nirostahl
Spindelabdichtung	EPDM
Wartung	wartungsfrei



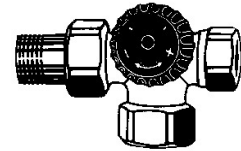
R10..20D, R10..20DV



R10..20E, R10..20EV



RW15L



RW15R

### Abmessungen

- MD15/230-HE, MD15/230-HR mit R15x

