



MD15/230-SBT Artikelbeschreibung

Anwendung

Der MD15/230-SBT ist ein Stellantrieb für 3-Punkt oder 2-Punkt Regelungen in Zonen-Nachbehandlungsgeräten für Heizungs-, Lüftungs- und Klimaanlage. Er wird mit Heizkörperventilen der Serie VVP45.xx, VXP45.xx und VMP45.xx eingesetzt.



HINWEIS

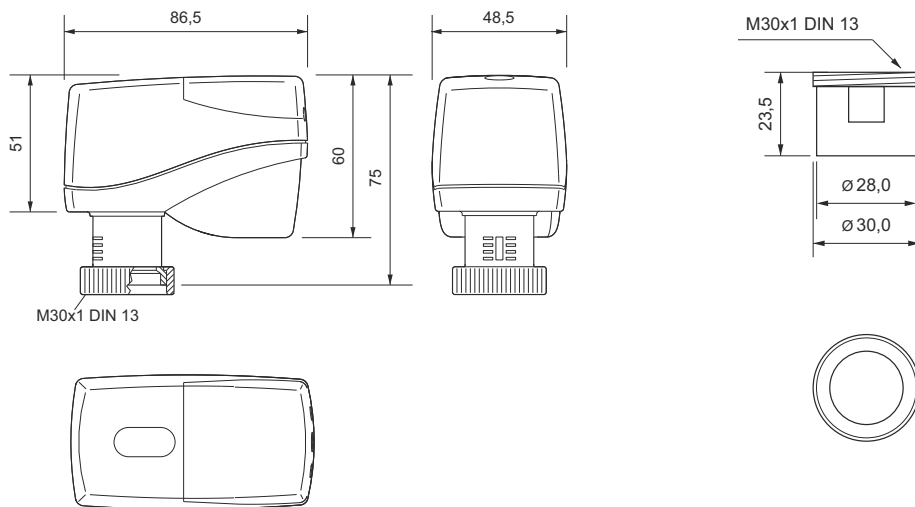
Dieses Dokument enthält keine Sicherheitshinweise.

Ausführliche Informationen zur Handhabung des Stellantriebes finden Sie in der Betriebsanleitung 3.09-20.225-80 "MD15/230-SBT Kleinstellantrieb für Ventile VVP45.xx, VXP45.xx und VMP45.xx".

Technische Daten

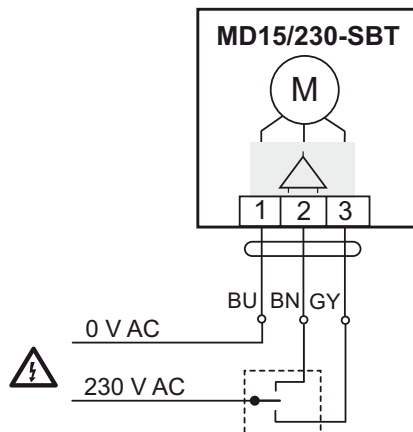
Nennspannung	230 V AC $\pm 10\%$; 50/60 Hz
Leistungsaufnahme	Dimensionierung: 4,4 VA nominal: 3,0 VA
Einschaltstrom	kurzzeitig max. 10 A
Ansteuerung	3-Punktsignal (Auf/Halt/Zu) oder 2-Punktsignal (Auf/Zu), min. Einschaltzeit 2 s
Anschluss	fest vormontiertes Kabel 1,5 m, 3 x 0,75 mm ²
Motorabschaltung	Antriebsspindel: ausfahrend = lastabhängig, einfahrend = wegabhängig
Stellgeräusch	<28 dB
Stellhub	5,5 mm
Stellzeit	22 s/mm
Stellkraft	200 N
Stellungsanzeige	Hubskale
Handverstellung	nur im spannungslosen Zustand Buchse für Innensechskantschlüssel auf der Antriebshaube, Schlüsselaufnahme 4 mm
zulässige Mediumtempera- tur im Ventil	0..+120 °C
Umgebungstemperatur	0..+50°C
Umgebungsfeuchte	0..85 % r.F., nicht kondensierend
Überspannungskategorie	III
Verschmutzungsgrad	2
Schutzart	IP54
Schutzklasse	II nach EN 60730
Einbaulage	senkrecht bis zur waagerechten Lage
Wartung	wartungsfrei
Gewicht	Kleinstellantrieb: 242 g; Adapter: 26 g

Abmessungen

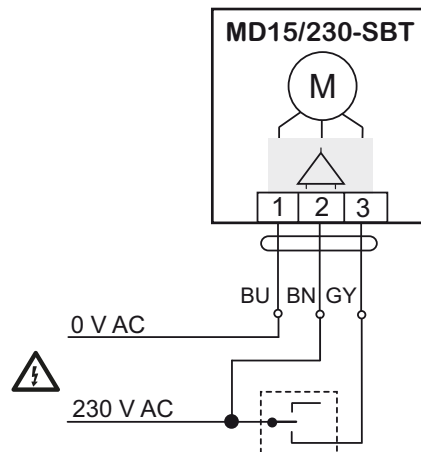


Anschluss

- Ansteuerung 3-Punkt



- Ansteuerung 2-Punkt





Heizkörperventile VVP45.xx, VXP45.xx und VMP45.xx für Stellantrieb MD15/230-SBT

Typen

VVP45.xx Durchgang	VXP45.xx Dreiweg	VMP45.xx Dreiweg mit T-Bypass	DN	kvs	kvs*	Anschluss
VVP45.10-0.25	VXP45.10-0.25	VMP45.10-0.25	10	0,25	0,18	G 1/2B
VVP45.10-0.4	VXP45.10-0.4	VMP45.10-0.4	10	0,4	0,28	G 1/2B
VVP45.10-0.63	VXP45.10-0.63	VMP45.10-0.63	10	0,63	0,44	G 1/2B
VVP45.10-1	VXP45.10-1	VMP45.10-1	10	1,0	0,70	G 1/2B
VVP45.10-1.6	VXP45.10-1.6	VMP45.10-1.6	10	1,6	1,12	G 1/2B
VVP45.15-2.5	VXP45.15-2.5	VMP45.15-2.5	15	2,5	1,75	G 3/4B
VVP45.20-4	VXP45.20-4	VMP45.20-4	20	4,0	2,80	G 1B
VVP45.25-6.3	VXP45.25-6.3	VMP45.25-6.3	25	6,3	4,40	G 1/4B

* Gilt nur für Dreiweg-Ausführungen

Technische Daten Ventile

Nennweite	DN10..25
Druckstufe	PN16
Anschluss	Flachdichtende Aussengewindeanschlüsse G..B nach ISO 228-1
Stellhub	5,5 mm
Mediumtemperatur	Wasser bis 120°C
Gehäuse	Rotguss, vernickelt
Kegel	EPDM
Ventilspindel	Nirostahl
Spindelabdichtung	EPDM
Wartung	wartungsfrei

Abmessungen

- MD15/230-SBT mit VVP45.xx, VXP45.xx, VMP45.xx

