



## MD15-C, MD15-HR, MD15-DA, MD15-HE, MD15-R-HE Artikelbeschreibung

### Anwendung

Die Kleinstellantriebe MD15-C, MD15-HR, MD15-DA, MD15-HE und MD15-R-HE werden für 3-Punkt, 2-Punkt oder stetige Regelungen in Zonen-Nachbehandlungsgeräten für Heizungs-, Lüftungs- und Klimaanlage eingesetzt.



### HINWEIS

Dieses Dokument enthält keine Sicherheitshinweise.

Ausführliche Informationen zur Handhabung des Stellantriebes finden Sie in der Bedienanleitung 3.09-20.115-80 "MD15-C, MD15-HR, MD15-DA, MD15-HE und MD15-R-HE Stellantriebe für Rxx/RWxx/RA-N/RA-FN/RA-U Ventile".

### Technische Daten

Nennspannung	24 V AC $\pm 10\%$ ; 50/60 Hz; 24 V DC $\pm 10\%$
Leistungsaufnahme	Dimensionierung: 3,7 VA (24 V AC); 1,7 W (24 V DC) nominal: 2,5 VA (24 V AC); 1,3 W (24 V DC)
Einschaltstrom	kurzzeitig max. 10 A
Ansteuerung	3-Punktsignal (Auf/Halt/Zu), min. Einschaltzeit 2 s; 2-Punktsignal (Auf/Zu); stetige Ansteuerung 0(2)..10 V DC, < 0,5 mA, invertierbar
Anschluss	fest vormontiertes Kabel 1,5 m; 3 x 0,5 mm <sup>2</sup> ; MD15-R-HE: 5 x 0,5 mm <sup>2</sup>
Anzeige	LED Anzeige für Betriebsspannung und Status
Stellgeräusch	<28 dB (A)
Stellhub	MD15-DA, MD15-HE, MD15-R-HE: 3 mm; MD15-C: 6 mm; MD15-HR: 9 mm
Stellzeit	22 s/mm
Stellkraft	MD15-DA, MD15-HE, MD15-R-HE: nominal 100 N MD15-C und MD15-HR: nominal 200 N
Stellungsanzeige	Hubskale
Stellungsrückmeldung	nur bei MD15-R-HE 0..10 V DC; 5 mA für 0..100% Stellhub
Handverstellung	nur im spannungslosen Zustand Buchse für Innensechskantschlüssel unter dem Abdeckungsstopfen auf der Antriebshaube, Schlüsselaufnahme 4 mm
Ventilblockierschutz	optional einschaltbar
Kennlinienkompensation	optional einschaltbar
zulässige Mediumtemperatur im Ventil	0..120 °C
Umgebungstemperatur im Betrieb	0..50 °C



## Produktdatenblatt

MD15-C, MD15-HR, MD15-DA, MD15-HE, MD15-R-HE

Umgebungsfeuchte	im Betrieb: 0..85 % r.F., nicht kondensierend
Verschmutzungsgrad	2
Schutzart	IP54 nur bei entsprechender Einbaulage
Schutzklasse	III
Einbaulage	360°
Wartung	wartungsfrei
Gewicht	MD15-C: 250 g; MD15-DA: 290 g; MD15-HE: 250 g; MD15-R-HE: 260 g; MD15-HR: 250 g

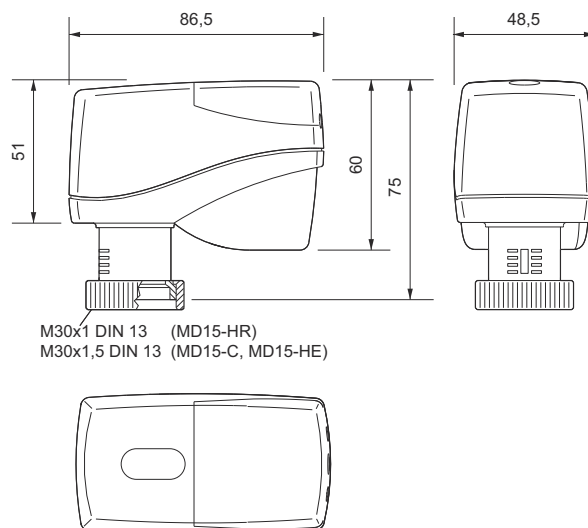
## Gerätevarianten

MD15-DA	Kleinstellantrieb für Heizkörperventile des Fabrikats Danfoss* der Serie RA-N, RA-FN und RA-U
MD15-C	Kleinstellantrieb für die im Jahr 2003 abgekündigten Ventile D15xx und W15xx (Fabrikat Controlli*, Baureihe VST und VMT)
MD15-HR	Kleinstellantrieb für die zu 11-2015 abgekündigten Ventile R15/x und RW15/x (Fabrikat Hora, Baureihe 216Z und 316Z)
MD15-HE	Kleinstellantrieb für Ventile Rxx und RWxx und weitere Ventile mit Anschluss M30x1,5 der Fabrikate Heimeier, Honeywell-MNG*, Junkers*, Honeywell-Bauk-mann*, Oventrop* (ab 2001) und Cazzaniga*
MD15-R-HE	wie MD15-HE, jedoch mit Stellungsrückmeldung

\* Als Handelsware zu erwerben

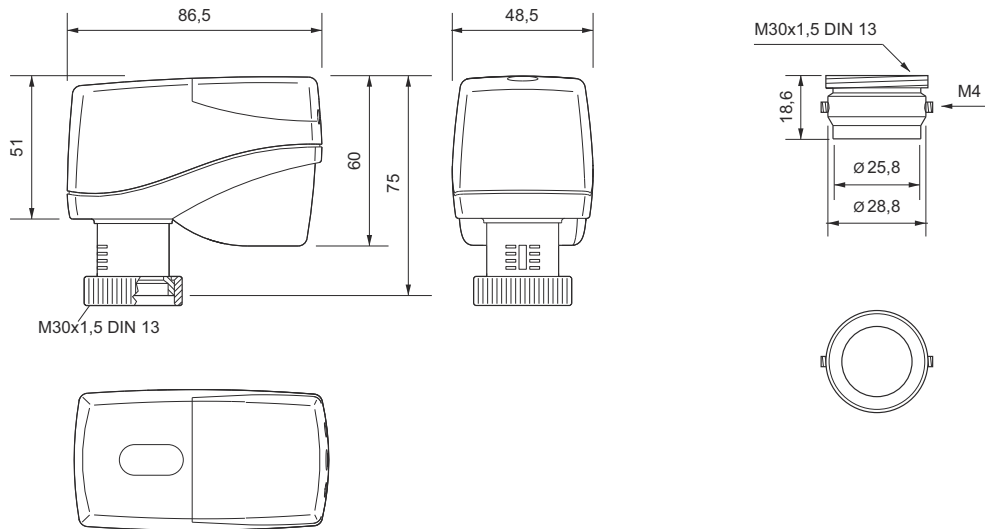
## Abmessungen

- MD15-C, MD15-HR, MD15-HE und MD15-R-HE



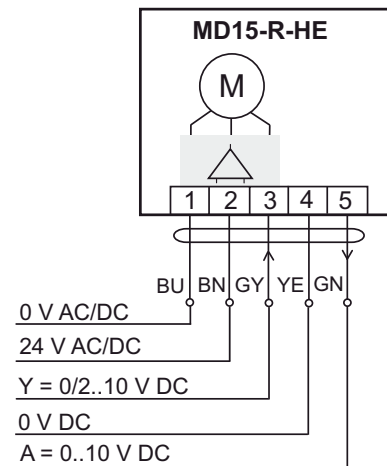
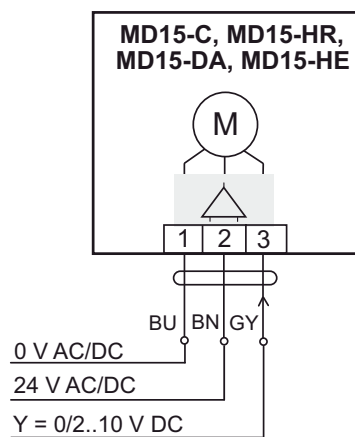


- MD15-DA

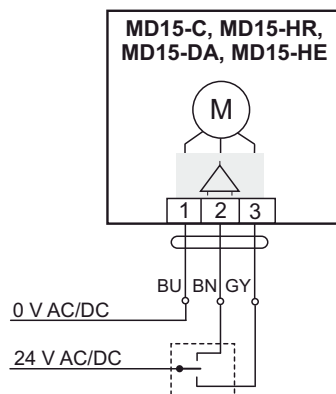


**Anschluss**

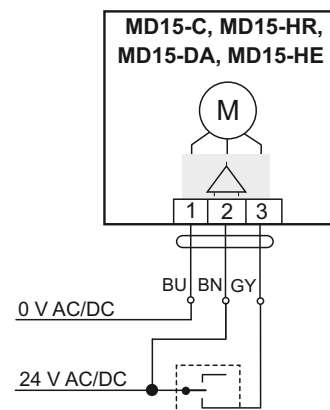
- Ansteuerung stetig



- Ansteuerung 3-Punkt



- Ansteuerung 2-Punkt





## Durchgangsventil Rxx und Dreiwegeventil RWxx

### Typen

Rotguss Durchgangsventil PN10 für Wasser bis 120 °C

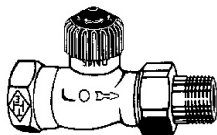
	Typ	DN	PN	kvs	R
gerader Durchgang	R10D	10	10	1,25	3/8"
	R15D	15	10	1,35	1/2"
	R20D	20	10	2,5	3/4"
Eckform	R10E	10	10	1,25	3/8"
	R15E	15	10	1,35	1/2"
	R20E	20	10	2,5	3/4"
gerader Durchgang	R10DV	10	10	0,86	3/8"
mit kvs-Einstellung	R15DV	15	10	0,86	1/2"
	R20DV	20	10	0,86	3/4"
Eckform	R10EV	10	10	0,86	3/8"
mit kvs-Einstellung	R15EV	15	10	0,86	1/2"
	R20EV	20	10	0,86	3/4"

Rotguss Dreiwegeventil PN10 für Wasser bis 120 °C

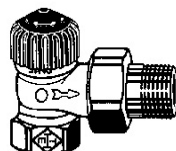
	Typ	DN	PN	kvs	R
Anschluss links	RW15L	10	10	1,45	1/2"
Anschluss rechts	RW15R	15	10	1,45	1/2"

### Technische Daten Ventile Rxx und RWxx

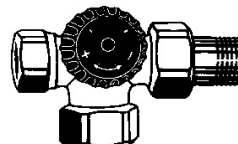
Nennweite	DN10..20
Druckstufe	PN10
Anschluss	Rohrverschraubungen nach DIN EN 2115
Stellhub	2 mm
Mediumtemperatur	Wasser bis 120°C
Gehäuse	Rotguss, vernickelt
Kegel	EPDM
Ventilspindel	Nirostahl
Spindelabdichtung	EPDM
Wartung	wartungsfrei



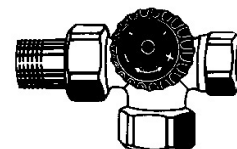
R10..20D, R10..20DV



R10..20E, R10..20EV



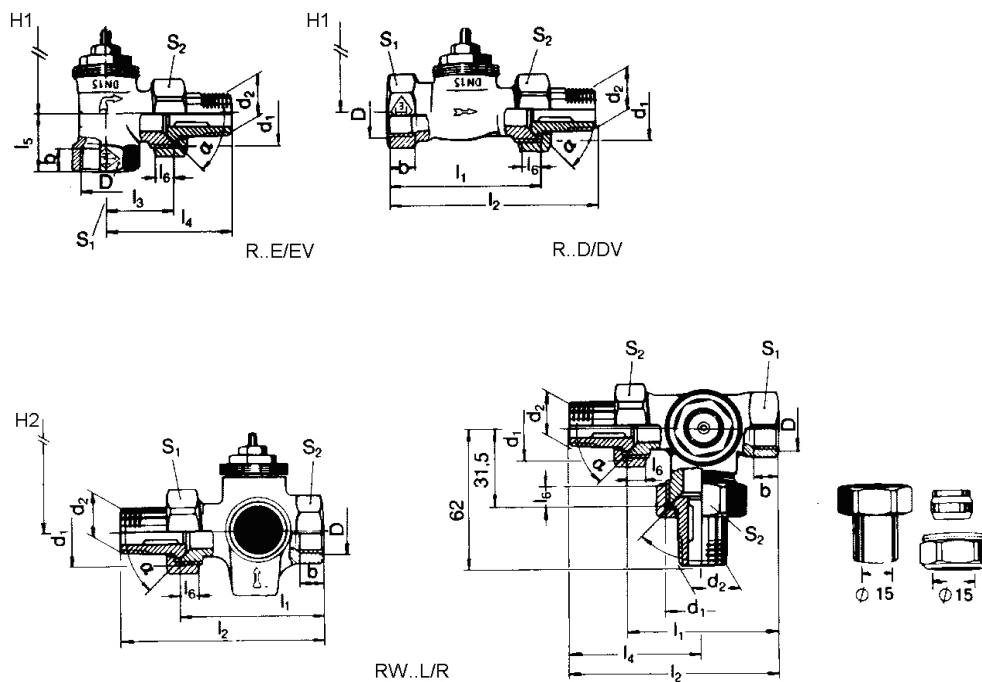
RW15L



RW15R



## Abmessungen



DN	D	b	d1	d2	l1	l2	l3	l4	l5	l6	S1	S2	H1	H2
		min			±1	±2	±1	±1,5	±1,5	min			±2	±2
10	Rp 3/8	10,1	G 5/8	R 3/8	59	85	26	52	22	6	22	27	69	74
15	Rp 1/2	13,2	G 1/2	R 1/2	66	95	29	58	26	7	27	30	69	74
20	Rp 3/4	14,5	G 1	R 3/4	74	106	34	66	29	8	32	39	69	74

## Zubehör

Nicht im Lieferumfang enthalten!

Z809 en:key Adapter für Oventrop M30x1

Z29 Steckschlüssel